

(19) 世界知的所有権機関
国際事務局



(43) 国際公開日
2001年6月7日 (07.06.2001)

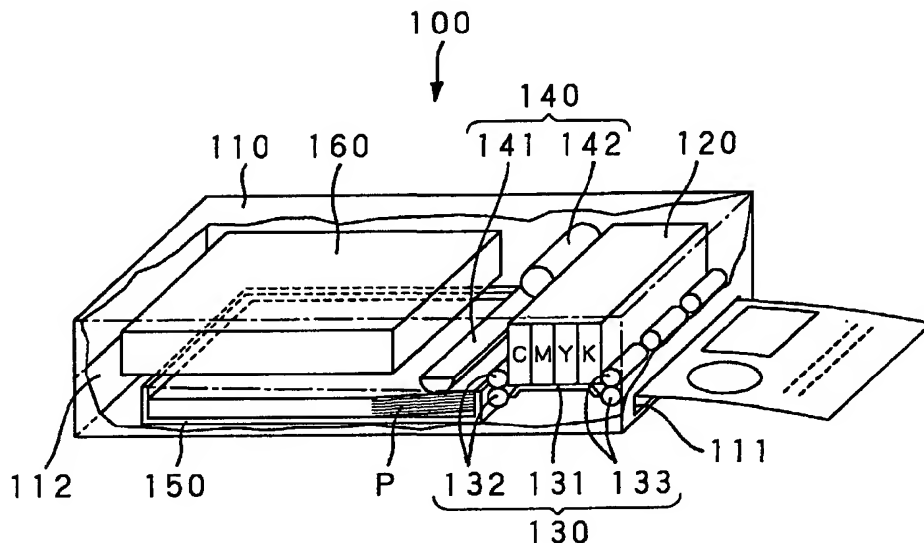
PCT

(10) 国際公開番号
WO 01/39981 A1

- (51) 国際特許分類: B41J 2/205, 2/21 [JP/JP]. 福田敏生 (FUKUDA, Toshio) [JP/JP]. 徳永洋 (TOKUNAGA, Hiroshi) [JP/JP]. 池本雄一郎 (IKEMOTO, Yuichiro) [JP/JP]; 〒141-0001 東京都品川区北品川6丁目7番35号 ソニー株式会社内 Tokyo (JP).
 - (21) 国際出願番号: PCT/JP00/08535
 - (22) 国際出願日: 2000年12月1日 (01.12.2000)
 - (25) 国際出願の言語: 日本語
 - (26) 国際公開の言語: 日本語
 - (30) 優先権データ: 特願平11/342267 1999年12月1日 (01.12.1999) JP
 - (71) 出願人 (米国を除く全ての指定国について): ソニー株式会社 (SONY CORPORATION) [JP/JP]; 〒141-0001 東京都品川区北品川6丁目7番35号 Tokyo (JP).
 - (72) 発明者; および
 - (75) 発明者/出願人 (米国についてのみ): 安藤真人 (ANDO, Makoto) [JP/JP]. 矢倉雄次 (YAKURA, Yuji)
 - (74) 代理人: 小池 晃, 外(KOIKE, Akira et al.); 〒105-0001 東京都港区虎ノ門二丁目6番4号 第11森ビル Tokyo (JP).
 - (81) 指定国 (国内): JP, SG, US.
 - (84) 指定国 (広域): ヨーロッパ特許 (AT, BE, CH, CY, DE, DK, ES, FI, FR, GB, GR, IE, IT, LU, MC, NL, PT, SE, TR).
- 添付公開書類:
— 国際調査報告書
— 補正書
- 2文字コード及び他の略語については、定期発行される各PCTガゼットの巻頭に掲載されている「コードと略語のガイダンスノート」を参照。

(54) Title: METHOD OF DRIVING PRINT HEAD IN INKJET PRINTER, AND INKJET PRINTER

(54) 発明の名称: インクジェットプリンタにおけるプリントヘッドの駆動方法及びインクジェットプリンタ



(57) Abstract: An inkjet printer (100) having a plurality of nozzles which discharge droplets of ink to cause them to land on paper (P), which landing results in dots recording information including characters and/or images. The inkjet printer (100) includes a line head

[続葉有]

WO 01/39981 A1



(120) having a driving element which causes droplets of ink to be discharged from the nozzles, wherein the line head (120) is driven in such a manner that the same location on the paper (P) is scanned only once for single printing, one or a plurality of droplets of ink being used for forming a single dot, the diameter of the dot being varied by the number of droplets of ink.

(57) 要約:

インクジェットプリンタ（100）は、複数のノズルからインクの液滴を吐出させて用紙Pに着弾させ、この着弾によるドットで文字及び／又は画像を含む情報を記録する。インクジェットプリンタ（100）は、インクの液滴をノズルから吐出させる駆動素子を備えるラインヘッド（120）を備え、このラインヘッド（120）を、1回の印画にあたり用紙P上の同一箇所を1回のみ走査させ、1つのドットを形成するために1つ又は複数のインクの液滴を用い、インクの液滴の数でドットの径の変調を行うように駆動させる。

明細書

インクジェットプリンタにおけるプリントヘッドの駆動方法及びインクジェットプリンタ

技術分野

本発明は、インクの液滴を吐出して文字や画像等を記録するインクジェットプリンタにおけるプリントヘッドの駆動方法及びインクジェットプリンタに関する。

背景技術

インクジェットプリンタは、プリントヘッドに並べて設けた細いノズルからインクの液滴を吐出し、このインクの液滴を例えば用紙等の記録媒体に着弾させ、ドットで文字や画像等を記録する方式のプリンタである。このインクジェットプリンタは、記録速度が高速で、記録コストが安価で、カラー化が容易であるという特徴がある。

このインクジェットプリンタにおけるプリントヘッドとしては、用紙のページ幅より短尺のいわゆるシリアルヘッドと、用紙のページ幅と略同寸の長尺のいわゆるラインヘッドとがある。また、インクの液滴の吐出方式としては、圧電素子を用いたピエゾ方式と、発熱素子を用いたサーマル方式とがある。

上述したラインヘッドは、シリアルヘッドのように記録時にモータ等の駆動手段によって用紙のページ幅方向に移動する必要がない

ことから、駆動手段が不要となり、プリンタ本体の小型化やコストダウン等が図り易いという特徴がある。また、サーマル方式は、ピエゾ方式に比べ、インクの液滴を吐出するための駆動素子の数や配列密度を比較的容易に大きくすることが可能であるため、ラインヘッド化に有利であるという特徴がある。このため、サーマル方式のラインヘッドを備えたインクジェットプリンタが提案されている。

しかしながら、サーマル方式は、ピエゾ方式に比べ、記録の際のエネルギー効率が低く、消費電力が大きくなってしまいうという欠点がある。この欠点を解消するため、インクジェットプリンタにおいては、サーマル方式のシリアルヘッドにおいて採用されている複数の発熱素子をいくつかのブロックに分け、これらのブロック毎に時分割で駆動させる時分割駆動方式を、サーマル方式のラインヘッドにも適用する必要がある。

また、インクジェットプリンタにおいては、一般に階調を表現する際に、いわゆるディザ法や誤差拡散法等のデジタル画像処理を用いる。しかしながら、これらの方法では、原理的に複数のドットを用いて階調を表現することから、実質的な解像度を低下させ、さらに、ドットが目に見えることによるざらつき感や粒状感が残ることから、画質を低下させる。そのため、インクジェットプリンタにおいては、ドットの径を小さくし、ドットの配列密度を高めることにより、ざらつき感や粒状感を少なくして画質を向上させる必要がある。

これらのうち、ドットの小径化に関しては、サーマル方式のラインヘッド及びシリアルヘッドともに、発熱素子のサイズ、ノズルの径及びチャンバの体積を小さくして、吐出するインクの粒子の体積

を小さくすることによって対応することができる。しかしながら、ドットの配列高密度化に関しては、サーマル方式のラインヘッドでは、シリアルヘッドに比べて困難であるという問題がある。

すなわち、サーマル方式のシリアルヘッドでは、ヘッド走査方向については、インクの液滴の吐出周波数を上げ、若しくは、ヘッド走査速度を下げ、紙送り方向については、紙送りピッチを細かくすることにより、比較的容易に対応することができる。しかしながら、サーマル方式のラインヘッドでは、紙送り方向については、シリアルヘッドと同様の方法で対応することができるが、ページ幅方向については、発熱素子の配列密度を上げる必要がある。これは、ラインヘッドの加工組立の困難性増大や歩留まりの低下、ヘッド駆動回路の規模増大、それらにともなうコストアップ、信頼性低下等の原因となる。

また、サーマル方式のシリアルヘッドでは、1つのラインを複数のノズルで記録するいわゆるマルチパス方式により、インクの液滴の吐出量（ドットサイズ、印画濃度）や着弾位置のばらつきを目に見えにくくすることが高画質モード等においてしばしば行われるが、サーマル方式のラインヘッドでは、1回のスキャンで記録が完了するため、このような方法を適用することができない。そのため、サーマル方式のラインヘッドでは、高画質化のためにノズル毎の吐出量（ドットサイズ、印画濃度）や着弾位置のばらつきをいかに抑制できるかが重要な課題である。

発明の開示

本発明は、このような実情に鑑みてなされたものであり、ざらつき感や粒状感が少なく画質が高い記録画像を高速に得ることができるインクジェットプリンタを実現することができるインクジェットプリンタにおけるプリントヘッドの駆動方法及びインクジェットプリンタを提供することを目的とするものである。

上述した目的を達成する本発明にかかるインクジェットプリンタにおけるプリントヘッドの駆動方法は、複数のノズルからインクの液滴を吐出させて記録媒体に着弾させ、この着弾によるドットで文字及び／又は画像を含む情報を記録するインクジェットプリンタにおけるプリントヘッドの駆動方法であって、インクの液滴をノズルから吐出させる駆動素子を備えるプリントヘッドを、1回の印画にあたり記録媒体上の同一箇所を1回のみ走査させ、1つのドットを形成するために1つ又は複数のインクの液滴を用い、インクの液滴の数でドットの径の変調を行うように駆動させることを特徴としている。

このような本発明にかかるインクジェットプリンタにおけるプリントヘッドの駆動方法は、ドットの径をインクの液滴の数で変調するようにプリントヘッドを駆動させる。

また、上述した目的を達成する本発明にかかるインクジェットプリンタは、複数のノズルからインクの液滴を吐出させて記録媒体に着弾させ、この着弾によるドットで文字及び／又は画像を含む情報を記録するインクジェットプリンタであって、インクの液滴をノズルから吐出させる駆動素子を有するプリントヘッドを備え、プリントヘッドを、1回の印画にあたり記録媒体上の同一箇所を1回のみ走査させ、1つのドットを形成するために1つ又は複数のインクの

液滴を用い、インクの液滴の数でドットの径の変調を行うように駆動させることを特徴としている。

このような本発明にかかるインクジェットプリンタは、プリントヘッドを駆動させ、ドットの径をインクの液滴の数で変調する。

図面の簡単な説明

図1は、本発明の実施の形態として示すインクジェットプリンタの全体構成を説明する一部断面斜視図である。

図2は、同インクジェットプリンタの断面側面図である。

図3は、同インクジェットプリンタにおける電気回路部の記録及び制御系の構成を説明するブロック図である。

図4は、図3に示すヘッドドライブ回路とラインヘッドとの詳細な構成を説明するブロック図である。

図5は、図4に示すヘッドドライブ回路によるPNM (Pulse Number Modulation) の処理を説明するための図であって、ヘッドドライブ回路が備えるパルスジェネレータによって生成したパルスと、ヘッドドライブ回路が備えるデータ読み出し部によって読み出したデータと、ヘッドドライブ回路が備えるコンパレータから出力される信号との関係を示す図である。

図6は、ラインヘッドにおけるノズル配列の概略を示す図であり、複数のノズルが所定個ずつ区切られてブロックを構成している様子を示す図である。

図7は、図4に示すヘッドドライブ回路によるPNMの処理を説明するための図であって、ヘッドドライブ回路が備えるシリアル／

パラレル変換部における動作を説明するための図である。

図 8 A は、1 色分のラインヘッドの構造を説明する外観側面図である。

図 8 B は、1 色分のラインヘッドの構造を説明する外観底面図である。

図 9 は、ヘッドチップの詳細構造を説明する図である。

図 10 A は、図 8 B に示すラインヘッドの A-A 線断面側面図である。

図 10 B は、図 8 B に示すラインヘッドの B-B 線断面側面図である。

図 11 は、図 8 A 及び図 8 B に示すラインヘッドを底面側から見た部分斜視図である。

図 12 は、図 8 A 及び図 8 B に示すラインヘッドにおけるノズル近傍の詳細構造を説明する図であり、ラインヘッドをヘッドチップ側から見た部分斜視図である。

図 13 は、従来のラインヘッドにおける互いに隣接する 2 つのノズル群の配列を示す図である。

図 14 A は、図 12 に示す配列のヘッドチップを用いて記録したドット群の状態を示す図であり、異なるノズル群によって記録されたドット群の境界において、ドットの径の変化点（線）が生じる様子を示す図である。

図 14 B は、図 12 に示す配列のヘッドチップを用いて記録したドット群の状態を示す図であり、異なるノズル群によって記録されたドット群の境界において、ドットの重なりが生じる様子を示す図である。

図 1 4 C は、図 1 2 に示す配列のヘッドチップを用いて記録したドット群の状態を示す図であり、異なるノズル群によって記録されたドット群の境界において、ドットの間隙が生じる様子を示す図である。

図 1 4 D は、図 1 2 に示す配列のヘッドチップを用いて記録したドット群の状態を示す図であり、異なるノズル群によって記録されたドット群の境界において、ドットの段差が生じる様子を示す図である。

図 1 5 は、図 8 A 及び図 8 B に示すラインヘッドにおける互いに隣接する 2 つのノズル群の配列を示す図である。

図 1 6 は、図 8 A 及び図 8 B に示すラインヘッドを用いて記録したドット群の状態を示す図である。

図 1 7 は、PNM の原理を説明する概念図である。

図 1 8 は、ノズルからのインクの液滴の吐出量と、発熱素子に印加する電力又はパルス幅との関係を示す図である。

図 1 9 A は、ノズルの吐出量に応じてパルス数を補正する前の階調レベルに対する吐出量の関係を示す図である。

図 1 9 B は、ノズルの吐出量に応じてパルス数を補正した後の階調レベルに対する吐出量の関係を示す図である。

図 2 0 は、ドットの径の測定を行う自動測定装置の構成を説明するブロック図である。

図 2 1 は、PNM を行う際に、記録方向を考慮せずに、ある時点を基準としてパルス数を増加させていった場合に形成されるドットの状態を示す図である。

図 2 2 A は、用紙に対して記録されるべき各ドットの状態を示す

図であり、各格子点上に各ドットの中心が位置されるように記録されている様子を示す図である。

図 2 2 B は、用紙に対して記録される各ドットの状態を示す図であり、径が大きいドットの中心が、記録されるべき所定の格子点上に位置されるように記録されない様子を示す図である。

図 2 3 A は、P N M を行う際に、インクの液滴を、格子点を中心にして紙送り方向に振り分けて用紙に着弾させ、記録を行う場合に形成されるドットの状態を示す図であり、パルス数が“8”の場合におけるドットの状態を示す図である。

図 2 3 B は、P N M を行う際に、インクの液滴を、格子点を中心にして紙送り方向に振り分けて用紙に着弾させ、記録を行う場合に形成されるドットの状態を示す図であり、パルス数が“5”の場合におけるドットの状態を示す図である。

発明を実施するための最良の形態

以下、本発明を適用した具体的な実施の形態について図面を参照しながら詳細に説明する。

この実施の形態は、図 1 及び図 2 に示すように、インクの液滴を吐出させる駆動素子を備えるプリントヘッドであり、1 回の印画にあたり記録媒体である用紙 P 上の同一箇所を 1 回のみ走査、すなわち、いわゆる 1 パス記録を行い、1 つのドットを形成するために 1 つ又は複数のインクの液滴を用い、インクの液滴の数でドットの径の変調を行う P N M (Pulse Number Modulation) 機能を有するプリントヘッドを備えるインクジェットプリンタ 1 0 0 である。このイ

インクジェットプリンタ 100 は、PNMを行うことにより、ざらつき感や粒状感が少なく、画質が高い記録画像を高速に得ることができるものである。

なお、以下では、インクジェットプリンタ 100 におけるプリントヘッドとして、用紙 P のページ幅と略同寸の記録範囲を有するラインヘッド 120 を採用して説明するものとする。すなわち、インクジェットプリンタ 100 は、ラインヘッド 120 を備えることにより、1 回の印画にあたり用紙 P 上の同一箇所を 1 回のみ走査して記録を行うものである。また、以下では、インクジェットプリンタ 100 は、サーマル方式によってインクの液滴を吐出する方式を採用し、駆動素子として発熱素子を用いるものとして説明する。

インクジェットプリンタ 100 は、当該インクジェットプリンタ 100 の外観を形成する筐体 110 の内部に、用紙 P のページ幅と略同寸の記録範囲を有するラインヘッド 120 と、用紙 P を所定の方向へと送り出すための紙送り部 130 と、用紙 P をラインヘッド 120 へと給紙するための給紙部 140 と、用紙 P を収納するペーパートレイ 150 と、これら各部の駆動制御を行う電気回路部 160 等が配設されて構成される。

筐体 110 は、例えば直方体状に形成されている。筐体 110 の側面のうち一側面には用紙 P を排紙する排紙口 111 が設けられ、この一側面と対向する他側面にはペーパートレイ 150 を着脱するためのトレイ出入口 112 が設けられている。

ラインヘッド 120 は、例えば CMYK（シアン、マゼンタ、イエロー、ブラック）の 4 色分を備えている。ラインヘッド 120 は、ここでは図示しないノズルが下方を向くようにして、筐体 110 の

内部における排紙口 1 1 1 側の端部上方に配設されている。

紙送り部 1 3 0 は、用紙 P を送る際の供給路を構成する紙送りガイド 1 3 1 と、用紙 P を挟み込んで送り出す紙送りローラ 1 3 2, 1 3 3 と、後述するプーリ 1 3 5, 1 3 6 を回転駆動させる駆動源としての紙送りモータ 1 3 4 と、ローラ 1 3 2, 1 3 3 を回転駆動させるためのプーリ 1 3 5, 1 3 6 と、紙送りモータ 1 3 4 の駆動をプーリ 1 3 5, 1 3 6 に伝達するためのベルト 1 3 7, 1 3 8 とを備え、筐体 1 1 0 の内部における排紙口 1 1 1 側の端部下方に配設されている。紙送りガイド 1 3 1 は、平板状に形成されており、ラインヘッド 1 2 0 の下方に所定の間隔だけ離隔されて配設されている。紙送りローラ 1 3 2, 1 3 3 は、それぞれ、互いに接触した 1 対のローラからなり、紙送りガイド 1 3 1 の両側、すなわち、トレイ出入口 1 1 2 側と排紙口 1 1 1 側とに配設されている。紙送りモータ 1 3 4 は、紙送りガイド 1 3 1 の下方に配設されており、プーリ 1 3 5, 1 3 6 とベルト 1 3 7, 1 3 8 とを介して紙送りローラ 1 3 2, 1 3 3 に連結されている。

給紙部 1 4 0 は、用紙 P を紙送り部 1 3 0 へと給紙するための給紙ローラ 1 4 1 と、後述するギヤ 1 4 3 を回転駆動させる駆動源としての給紙モータ 1 4 2 と、この給紙モータ 1 4 2 によって回転駆動するギヤ 1 4 3 とを備えており、紙送り部 1 3 0 に対してトレイ出入口 1 1 2 側に配設されている。給紙ローラ 1 4 1 は、略半円筒形状に形成されており、トレイ出入口 1 1 2 側の紙送りローラ 1 3 2 に近接して配設されている。給紙モータ 1 4 2 は、給紙ローラ 1 4 1 の上方に配設されており、ギヤ 1 4 3 を介して給紙ローラ 1 4 1 に連結されている。

ペーパトレイ 150 は、例えば A4 サイズの用紙 P を複数枚重ねて収納可能な箱状に形成され、底面の一端部には、ばね 151 によって係止された紙支え 152 が設けられており、給紙部 140 の下方からトレイ出入口 112 にわたる空間に装着される。

電気回路部 160 は、各部の駆動を制御する部位であり、ペーパトレイ 150 の上方に配設されている。

このようなインクジェットプリンタ 100 は、以下のようにして、印画動作を行う。

まず、インクジェットプリンタ 100 においては、使用者が、電源を入れ、トレイ出入口 112 からペーパトレイ 150 を引き出して所定枚数の用紙 P を収納し、このペーパトレイ 150 を押し入れることにより、ペーパトレイ 150 が装着される。すると、インクジェットプリンタ 100 においては、ばね 151 の付勢力によって紙支え 152 が用紙 P の一端部を持ち上げることにより、用紙 P の一端部が給紙ローラ 141 に押し付けられる。そして、インクジェットプリンタ 100 においては、給紙モータ 142 の駆動によって給紙ローラ 141 が回転駆動することにより、1 枚の用紙 P がペーパトレイ 150 から紙送りローラ 132 へと送り出される。

続いて、インクジェットプリンタ 100 においては、紙送りモータ 134 の駆動によって紙送りローラ 132, 133 が回転駆動し、紙送りローラ 132 がペーパトレイ 150 から送り出された用紙 P を 1 対のローラで挟み込むことにより、用紙 P が紙送りガイド 131 へと送り出される。すると、インクジェットプリンタ 100 においては、ラインヘッド 120 が所定のタイミングで動作して、ノズルからインクの液滴を吐出して用紙 P 上に着弾させることにより、

用紙 P 上にドットで文字及び／又は画像等を含む情報が記録される。そして、インクジェットプリンタ 100 においては、紙送りローラ 133 が紙送りガイド 131 に沿って送り出されてきた用紙 P を 1 対のローラで挟み込むことにより、用紙 P が排紙口 111 から排紙される。

インクジェットプリンタ 100 は、このような動作を記録が完了するまで繰り返し、印刷物を生成する。

さて、インクジェットプリンタ 100 における上述した電気回路部 160 について説明する。

電気回路部 160 は、図 3 に示すように、例えば CPU (Central Processing Unit) や DSP (Digital Signal Processor) 構成としてソフトウェアによる信号処理及び制御処理を行う信号処理・制御回路 161 と、予め決められた補正データがいわゆる ROM (Read Only Memory) マップ方式で格納されている補正回路 162 と、ラインヘッド 120 を駆動するためのヘッドドライブ回路 163 と、上述した紙送りモータ 134 や給紙モータ 142 の駆動やその他を制御する各種制御回路 164 と、例えばラインバッファメモリや 1 画面メモリ等のメモリ 165 と、記録データ等の信号が入力される信号入力部 166 とを備える。信号処理・制御回路 161 には、補正回路 162、ヘッドドライブ回路 163、各種制御回路 164 及びメモリ 165 が接続されている。

電気回路部 160 は、信号入力部 166 を介して信号処理・制御回路 161 に記録データ等の信号が入力されると、この信号を信号処理・制御回路 161 によって記録順番に揃えて補正回路 162 に供給し、この補正回路 162 によっていわゆる γ 補正、色補正、各

ノズルのばらつき補正等の補正処理を施す。この補正後の記録データ等の信号は、例えば、ノズル番号、温度、入力信号といった外部条件に応じて信号処理・制御回路161に取り出される。そして、電気回路部160は、信号処理・制御回路161に取り出された信号を駆動信号としてヘッドドライブ回路163及び各種制御回路164に供給する。電気回路部160は、ヘッドドライブ回路163によって駆動信号に基づいてラインヘッド120を駆動制御する。また、電気回路部160は、各種制御回路164によって駆動信号に基づいて紙送りモータ134及び給紙モータ142の駆動制御を行う他、ラインヘッド120のクリーニング処理等の際の駆動制御を行う。なお、電気回路部160においては、記録データ等の信号は、必要に応じてメモリ165に一旦記録され、信号処理・制御回路161に取り出される。

ここで、ヘッドドライブ回路163とラインヘッド120との詳細を図4に示す。

ヘッドドライブ回路163は、図4に示すように、PNMと後述する時分割駆動とを行う構成となっており、データ読み出し部163aと、パルスジェネレータ163bと、コンパレータ163cと、シリアル/パラレル変換部163dとを備えている。

データ読み出し部163aは、信号処理・制御回路161から供給された駆動信号から、PNMを行うためのパルス数の情報を示すデータを読み出す。データ読み出し部163aは、読み出したデータをコンパレータ163cに供給する。

パルスジェネレータ163bは、図5に示すように、PNMを行うためのパルスを所定個だけ所定間隔で生成する。例えば、パルス

ジェネレータ 1 6 3 b は、常に 8 パルスを所定間隔で自発的に生成する。すなわち、ヘッドドライブ回路 1 6 3 は、パルスジェネレータ 1 6 3 b によって生成するパルスに基づいて、吐出するインクの液滴の数を決定し、階調毎のドットの並びを決定する。パルスジェネレータ 1 6 3 b は、生成したパルスをコンパレータ 1 6 3 c に供給する。

コンパレータ 1 6 3 c は、データ読み出し部 1 6 3 a によって信号処理・制御回路 1 6 1 を介してメモリ 1 6 5 から読み出したデータを入力するとともに、パルスジェネレータ 1 6 3 b によって生成されるパルス数を入力し、これらのデータとパルス数とを比較する。コンパレータ 1 6 3 c は、比較した結果、データがパルス数以上の場合には、図 5 に示すように、ハイ信号「H」をシリアル/パラレル変換部 1 6 3 d に供給する。例えば、コンパレータ 1 6 3 c は、データが“5”であった場合には、パルスジェネレータ 1 6 3 b によって生成されるパルス数が“1～5”まではハイ信号「H」を出力し、パルス数が“6”以降ではロー信号「L」を出力する。

シリアル/パラレル変換部 1 6 3 d は、詳細は後述するが、ラインヘッド 1 2 0 におけるヘッドチップが時分割駆動の分割数だけ設けられることにともない備えられるものである。シリアル/パラレル変換部 1 6 3 d は、コンパレータ 1 6 3 c から供給されたシリアルのデータに対してパラレル変換を施し、パラレル変換して得られた複数のデータ D_0, \dots, D_n を、それぞれ、ラインヘッド 1 2 0 における各ヘッドチップに供給する。

一方、ラインヘッド 1 2 0 は、図 4 に示したように、複数のヘッドチップ $1 2 1_0, \dots, 1 2 1_n$ を備えている。1 つのヘッドチ

チップ 121 は、時分割駆動における 1 ブロックを構成するものであり、その内部に当該 1 ブロックを構成するための各部が複数個タイリングされている。具体的には、ヘッドチップ 121₀、・・・、121_n は、それぞれ、時分割駆動フェーズ発生回路 121 a と、ゲート回路 121 b と、スイッチング素子 121 c と、発熱素子 121 d とを備えている。

時分割駆動フェーズ発生回路 121 a は、全フェーズ数、すなわち、1 ブロックを構成するノズル数と同数の出力を有し、各フェーズ毎に順次フェーズ信号を発生し、このフェーズ信号をゲート回路 121 b に供給する。

ゲート回路 121 b は、いわゆるアンドゲートであり、分割駆動フェーズ発生回路 121 a から供給されたフェーズ信号と、シリアル/パラレル変換部 163 d から供給されたデータとの論理積をとる。ゲート回路 121 b は、分割駆動フェーズ発生回路 121 a から供給されたフェーズ信号と、シリアル/パラレル変換部 163 d から供給されたデータとの両者がハイ信号「H」である場合には、スイッチング素子 121 c を ON にする。

スイッチング素子 121 c は、発熱素子 121 d を駆動してノズルからインクの液滴を吐出させるか否かを切り替えるものであり、ゲート回路 121 b によって ON/OFF 制御がなされる。

発熱素子 121 d は、スイッチング素子 121 c が ON 状態になると駆動して発熱し、対応するノズルからインクの液滴を吐出させる。

ここで、インクジェットプリンタ 100 は、サーマル方式を採用するため、消費電力を抑えるために、上述した時分割駆動を行う。

インクジェットプリンタ 100 は、この時分割駆動と PNM とを行うために、以下のような構成を備えて動作する。

すなわち、インクジェットプリンタ 100 は、図 6 に概略を示すように、ラインヘッド 120 において複数のノズルが略直線上に配列されており、これらの複数のノズルを所定個ずつ区切り、時分割駆動の分割数だけ上述したブロック、すなわち、ヘッドチップ 121 を構成する。同図においては、左からブロック B_0 , B_1 , \dots , B_n と記し、各ブロックにおいて左からノズル N_0 , N_1 , N_2 , \dots , N_{m-1} , N_m と記す。なお、上述したフェーズとは、各ブロックにおけるノズルの位置を示す。例えば、ブロック B_0 におけるノズル N_0 と、ブロック B_1 におけるノズル N_0 と、ブロック B_n におけるノズル N_0 とは、同じフェーズである。

このようなインクジェットプリンタ 100 は、シリアル/パラレル変換部 163d により、図 7 に示すように、パルスジェネレータ 163a によるパルス毎に、各ブロック B_0 , B_1 , \dots , B_n に対応するデータ D_0 , \dots , D_n を生成し、これらのデータ D_0 , \dots , D_n を、それぞれ、各ブロック B_0 , B_1 , \dots , B_n に供給する。

これに応じて、インクジェットプリンタ 100 は、時分割駆動フェーズ発生回路 121a によって各フェーズ毎に順次フェーズ信号を発生することにより、全てのノズル N について、1 パルス分のインクの液滴、すなわち、1 つのインクの液滴を吐出させるか又は吐出させない。このとき、時分割駆動フェーズ発生回路 121a は、各ブロック B_0 , B_1 , \dots , B_n におけるノズル N_0 に対応する発熱素子 121d の駆動処理を行った後、各ブロック B_0 , B_1 , \dots

・、 B_n におけるノズル N_1 に対応する発熱素子121dの駆動処理を行うといったように、各フェーズ毎に順次フェーズ信号を発生する。

インクジェットプリンタ100は、このような動作をパルスジェネレータ163aによって生成されるパルス毎に繰り返し、パルス数に応じた径を有する1ドットを形成する。

このようにすることにより、インクジェットプリンタ100は、PNMと時分割駆動とを同時に実現することができる。なお、インクジェットプリンタ100におけるPNMの動作については、さらに詳述する。

つぎに、インクジェットプリンタ100におけるラインヘッド120の構造について詳細に説明する。

インクジェットプリンタ100における1色分のラインヘッド120の構造を図8A乃至図12に示す。なお、図8Aには、ラインヘッド120の外観側面図を示し、図8Bには、ラインヘッド120の外観底面図を示す。また、図9には、上述したヘッドチップ121の詳細構造を示す。さらに、図10Aには、図8Bに示すラインヘッド120のA-A線断面側面図を示し、図10Bには、図8Bに示すラインヘッド120のB-B線断面側面図を示す。さらにまた、図11には、図8A及び図8Bに示すラインヘッド120を底面側から見た部分斜視図を示し、図12には、図8A及び図8Bに示すラインヘッド120におけるノズル近傍の詳細構造を示すために、ラインヘッド120をヘッドチップ121側から見た部分斜視図を示す。

ラインヘッド120は、図8Aに示すように、後述するインクタ

ンク 1 2 6 を構成する外筐 1 2 6 b によって被覆されており、且つ、その下部が後述する電気配線 1 2 7 によって被覆されている。

また、ラインヘッド 1 2 0 には、図 8 B に示すように、ライン状のヘッドフレーム 1 2 2 の中央部にスリット状のインク供給孔 1 2 2 a が穿設されている。ヘッドフレーム 1 2 2 の一方の面には、S i 基板によって形成された複数個のヘッドチップ 1 2 1 が配設されている。ヘッドチップ 1 2 1 は、それぞれ、ヘッドを長尺化するために、ヘッドフレーム 1 2 2 に穿設されるインク供給孔 1 2 2 a を中央として、そのインク供給孔 1 2 2 a の両側に千鳥状に配列されている。そして、ヘッドチップ 1 2 1 は、それぞれ、図 8 B 及び図 9 に示すように、インク供給孔 1 2 2 a 側に上述した複数個の発熱素子 1 2 1 d を一列に配列し、インク供給孔 1 2 2 a とは反対側、すなわち、外筐 1 2 6 b 側に発熱素子 1 2 1 d に対応した接続端子 1 2 1 e を一列に配列して構成されている。

図 9 の例では、発熱素子 1 2 1 d は、それぞれ、例えば 6 0 0 d p i (dot per inch) で配列されている。さらに、ヘッドチップ 1 2 1 には、それぞれ、発熱素子 1 2 1 d と接続端子 1 2 1 e との間に、当該ヘッドチップ 1 2 1 (発熱素子 1 2 1 d) が時分割駆動を行うための上述したゲート回路 1 2 1 b とスイッチング素子 1 2 1 c とが配設されている。

ヘッドチップ 1 2 1 の下部には、図 1 0 A 乃至図 1 2 に示すように、部材 1 2 3 を介して複数個のノズル 1 2 4 a を有するノズルプレート 1 2 4 が配設されている。部材 1 2 3 は、インクを溜めるための液室 1 2 3 a と、インクを液室 1 2 3 a まで流すための流路 1 2 3 b とを複数個形成するために設けられる。部材 1 2 3 は、図 1

2に詳細を示すように、いわゆるドライフィルムフォトリソ等
の感光性樹脂によって形成され、ヘッドチップ121に配設された
各発熱素子121dが各液室123a上に対応して位置するように
配設され、且つ、各流路123bが各液室123aからヘッドチッ
プ121の端部、すなわち、図10Bに示すように、ラインヘッド
120の中央部側の端部まで延びるように形成されている。

ノズルプレート124は、ニッケルの電鍍によって形成されたも
のであり、インクによる腐食を防止するため、金又はパラジウム等
によって耐蝕メッキが施されている。ノズルプレート124は、図
10A、図10B及び図11に示すように、ヘッドチップ121、
ヘッドフレーム122、部材123、及び、後述するフィルタ12
5によって形成される空間からなるインク供給孔122aを閉塞し、
且つ、図12に詳細を示すように、各ノズル124aが各液室12
3aを介して各発熱素子121dに1対1に対応するように形成さ
れている。すなわち、各液室123aは、部材123に形成された
流路123b及びノズルプレート124に形成されたノズル124
aに連通されている。

ヘッドフレーム122の他方の面には、図10A及び図10Bに
示すように、フィルタ125を介してインクタンク126が配設さ
れている。フィルタ125は、インク供給孔122aを閉塞するよ
うに配設されており、インクタンク126からのごみやインク成分
の凝集物等がノズル124a側に混入することを防止する役目を果
たす。

インクタンク126は、図10Bに示すように、袋126aと外
筐126bとの二重構造となっている。袋126aと外筐126b

との間には、袋126aを外側に拡げるように付勢するばね部材126cが設けられている。これにより、ラインヘッド120においては、インクタンク126内のインクに負圧がかかるようになり、インクがノズル124aから自然漏出することを防止することができる。また、ラインヘッド120においては、この負圧がノズル124aの毛細管力より小さくなるように設定されており、これにより、インクがノズル124aに引き込まれてしまうことを防止することができる。

また、ラインヘッド120においては、ヘッドチップ121の一部端面、ヘッドフレーム122の外周面及びインクタンク126の外周面にわたる領域が、いわゆるFPC（フレキシブルプリント基板）からなる上述した電気配線127によって被覆されている。電気配線127は、ヘッドチップ121に対して電源や電気信号を供給するために設けられるものであり、上述したヘッドチップ121における接続端子121eに接続されている。

このようなラインヘッド120を備えるインクジェットプリンタ100においては、インクがインクタンク126からインク供給孔122aに供給され、さらに、流路123bを通過して液室123aに供給される。ここで、ノズル124aは、図12に示すように、断面が円形状の円錐の先端を底面と平行な面で切り落とした形状を呈しており、ノズル124aの先端では、インクの負圧によってインク面の中央部が凹んだ、いわゆるメニスカスが形成される。インクジェットプリンタ100においては、発熱素子121dに駆動電圧は供給されて発熱素子121dの表面に気泡が発生すると、ノズル124aからインクの粒子が吐出される。

なお、インクジェットプリンタ100においては、上述したように、ヘッドチップ121が千鳥状に配列されていることから、1つのヘッドチップ121に対応する複数のノズル124a（以下、ノズル群という。）の配列もこれに応じて千鳥状とされる。

ここで、従来のヘッドチップとしても千鳥状に配列されたものが存在するが、これらのヘッドチップは、単に平行にずらされて配列されていたため、図13に示すように、互いに隣接する2つのノズル群 NG_A 、 NG_B も単に平行にずらされて配列されていた。そして、この配列を適用したインクジェットプリンタにおいては、ヘッドチップの特性ばらつきや、位置決め誤差等に起因して、ヘッドチップ間でのインクの吐出量のばらつきや、用紙に対するインクの着弾位置の誤差等が生じる場合があった。

インクジェットプリンタにおいては、インクの吐出量のばらつきが生じる状態で用紙に記録すると、用紙上におけるヘッドチップのつなぎ目に相当する領域において、吐出量、すなわち、ドットの径（印画濃度）の変化点（線）が生じる。具体的には、インクジェットプリンタにおいては、吐出量が多いノズルからなるノズル群と、吐出量が少ないノズルからなるノズル群とが隣接しているヘッドチップを用いている場合には、例えば図14Aに示すように、吐出量が多いノズルからなるノズル群によって記録されたドット群 DG_A と、吐出量が少ないノズルからなるノズル群によって記録されたドット群 DG_B との境界において、ドットの径の変化点（線）Vが生じる。このようなドットの変化点（線）は、用紙の送り方向への縦すじ、すなわち、いわゆる帯状ノイズ（banding noise）の原因となる。

また、インクジェットプリンタにおいては、用紙に対するインク

の着弾位置の誤差が生じる状態で用紙に記録すると、用紙上におけるヘッドチップのつなぎ目に相当する領域において、ドットの重なり、ドットの間隙又はドットの段差等が生じる。具体的には、インクジェットプリンタにおいては、例えば図14Bに示すように、一方のノズル群によって記録されたドット群 $D G_A$ と、他方のノズル群によって記録されたドット群 $D G_B$ との境界において、ドットの重なり O が生じたり、例えば図14Cに示すように、ドットの間隙 C が生じたり、例えば図14Dに示すように、ドットの段差 L が生じる。これらドットの重なり、ドットの間隙又はドットの段差も、用紙の送り方向への縦すじの原因となる。

そこで、インクジェットプリンタ100においては、図15に示すように、互いに隣接するヘッドチップ121のそれぞれに対応する複数のノズル124aからなるノズル群 124_A とノズル群 124_B とのつなぎ目に、オーバーラップ部124cを設けている。すなわち、インクジェットプリンタ100においては、千鳥状に配列されて互いに隣接するヘッドチップ121のそれぞれに対応するノズル群のうち、左側に位置するノズル群 124_A における右から所定個のノズルと、右側に位置するノズル群 124_B における左から同数のノズルとを、互いに中心線が一致するように配列し、これらのノズルの重複部分をオーバーラップ部124cとして設けている。

このオーバーラップ部124cでは、一方のノズル群 124_A を構成する各ノズル124aと、他方のノズル群 124_B を構成する各ノズル124aとを、例えば横方向及び縦方向ともに、交互にインクを吐出させるように用いる。これにより、インクジェットプリンタ100は、例えば図16に示すように、白丸で示す一方のノズル群

1 2 4_Aによって記録したドット群D G_Aと、黒丸で示す他方のノズル群1 2 4_Bによって記録したドット群D G_Bとのつなぎ目において、オーバーラップ部1 2 4_Cに相当するドット群D G_Cを形成することができる。ドット群D G_Cは、ノズル群1 2 4_Aによって記録したドットと、他方のノズル群1 2 4_Bによって記録したドットとが、交互に配列されたものとなる。したがって、インクジェットプリンタ1 0 0は、上述した縦すじ、すなわち、帯状ノイズが生じるのを低減、緩和することができる。

さて、以下では、インクジェットプリンタ1 0 0におけるPNMの動作について詳細に説明する。

PNMは、1画素内に連続的に打ち込むインクの液滴の数（パルス数）でドットの径を変調して階調印画（グレースケール・プリンティング）を行う方法である。この方法は、デジタル的に階調表現する場合に有利となるものである。

図17に、PNMの原理を説明する概念図を示す。

インクジェットプリンタ1 0 0は、PNMを行う際には、ノズル1 2 4 aから1つ又は複数のインクの液滴Iを吐出して用紙Pに着弾させてドットDを記録する。この際、インクジェットプリンタ1 0 0は、複数のインクの液滴Iを吐出する場合には、用紙Pに最初に着弾したインクの液滴Iが乾燥する前に、次のインクの液滴Iを用紙Pに着弾させることにより、ドットDの径の変調を行う。すなわち、インクジェットプリンタ1 0 0は、パルス毎に対応して用紙Pに着弾した各インクの液滴Iによるドットdが、例えば同図中矢印S₁, S₂, S₃, S₄, S₅, S₆に示すように、乾燥する前には360°全方向へにじみ拡がることを利用して、ドットDの径の変調

を行う。この例では、インクジェットプリンタ 100 は、用紙 P に最初に着弾して記録されたドット d_1 が乾燥する前に、次のインクの液滴 I を用紙 P に着弾させ、ドット d_2, d_3, d_4, \dots を記録する。なお、ここでの乾燥とは、インクのにじみが許容範囲を超えて生じない状態を示しており、インクジェットプリンタ 100 は、複数のインクの液滴 I が一体となってにじみ拡がる状態において、ドット D の径の変調を行う。このとき、用紙 P が同図中矢印 S D の方向へとラインヘッド 120 に対して相対的に連続して移動していることから、用紙 P に記録される各ドット $d_1, d_2, d_3, d_4, \dots$ は、それぞれ、用紙 P の送り方向とは逆方向へと少しずつずれて記録される。

なお、用紙 P に対するインクの液滴 I の着弾の周期が所定の周期よりも短い場合には、インクは等方的ににじむことから、ドット D は、真円に近い形状を呈する。また、用紙 P に対するインクの液滴 I の着弾の周期が長くなると、ドット D は、用紙 P の送り方向に長軸を有する略楕円の形状を呈する。用紙 P に対するインクの液滴 I の着弾の周期と、ドット D の径の縦横比との関係は、例えば用紙 P に対するインクの吸収特性といったインク及び用紙 P の物性に依存して変化する。インクジェットプリンタ 100 は、実験値に基づいて用紙 P に対するインクの液滴 I の着弾の周期を決定しており、十分な大きなまでドット D の径を大きくしたい場合には周期を長くするといったように、望ましい使用条件に応じて決定している。例えば、インクジェットプリンタ 100 は、用紙 P に対するインクの液滴 I の着弾の周期として、約 100 ミリ秒程度若しくはそれ未満を採用している。

なお、インクジェットプリンタ 100 におけるラインヘッド 120 は、上述したように、例えば CMYK の 4 色分を備えているが、インクジェットプリンタ 100 は、複数色のインクの液滴を混色する場合には、用紙 P にある一色のインクの液滴を着弾させると、着弾して記録されたドットが乾燥してから、異なる次の色のインクの液滴を用紙 P に着弾させる。これは、次の色のインクの液滴を着弾させるまでの時間が短い場合には、カラーブリードと称されるにじみが生じ、画質の劣化を招くことに起因するものである。このとき、インクジェットプリンタ 100 は、黒色（K）のインクの液滴を用紙 P に最後に着弾させるようにするのが望ましい。これは、黒色のインクが、通常、乾燥しにくい性質を有しているためである。インクジェットプリンタ 100 は、黒色のインクの液滴を用紙 P に最後に着弾させることにより、シャープな記録画像を得ることができる。また、インクジェットプリンタ 100 は、この黒色に対して目立つ色である黄色（Y）のインクの液滴を用紙 P に最初に着弾させることにより、より自然な記録画像を得ることもできる。

ここで、上述した 1 パス記録を行わない通常のシリアルヘッドは、用紙上を往復走査する際に同一箇所を複数回重ね打ちして階調数を増やすことが可能であるが、重ね打ち回数に応じて記録時間が長くなるという難点がある。一方、ラインヘッドは、1 回の走査で記録を完了することができることから、記録時間を著しく短縮することができる。ラインヘッドを用いて例えば 600 dpi の解像度で 10 kHz の画素（ライン）記録周波数で記録を行うものとする、A4 サイズの用紙の長手方向（縦方向）を走査するのに要する時間は、1 つのインクの液滴を吐出した場合において 1 色当たり約 0.

7秒となる。

しかしながら、インクの乾燥時間を考慮すると、ラインヘッドを用いた場合における記録時間は、例えば10秒程度が妥当と考えられる。この場合、画素（ライン）記録周波数は、例えば解像度300 dpi、600 dpi及び1200 dpiでそれぞれ350 Hz、700 Hz及び1.4 kHz程度となる。したがって、ラインヘッドを適用したインクジェットプリンタは、通常のシリアルヘッドを適用したインクジェットプリンタに比べ、画素（ライン）記録周波数内でPNMを行うことが可能である。このことから、PNMは、ラインヘッドに適した階調表現方法であると考えられる。

つぎに、PNMを適用したインクジェットプリンタ100による記録画像の画質について検討する。

画質を向上させるためには、本来であれば記録画像の解像度を上げて印画を行いたい。しかし、製造コストや信頼性の面からは、ノズル数をなるべく少なくする方が望ましく、この結果、記録画像の解像度を上げることができないという設計上の要望がある。

そこで、インクジェットプリンタ100は、PNMを用いて印画を行うことにより、画素内で階調を表現することができ、2値記録の場合に比べ解像度を低く設定したとしても、ざらつき感や粒状感が少なく画質が高い記録画像を得ることが可能である。さらに、インクジェットプリンタ100は、1ドットを形成するにあたっての最大パルス数で決定されるPNMによる階調数を補うために、PNMといわゆるドット密度変調とを組み合わせることもできる。このとき、インクジェットプリンタ100は、PNMを用いていることによって画素内での多値化が可能であることから、2値のみでは

なく多値のディザ処理や誤差拡散処理等を行うことができ、より滑らかな高画質の階調印画を行うことができる。

つぎに、PNMを適用したインクジェットプリンタ100における用紙に対するインクの着弾位置の誤差や、ノズル間でのインクの吐出量のばらつきへの対応について説明する。なお、ここでの説明では、次表1に示す設計仕様によるインクジェットプリンタ100について説明する。

表1

最大記録幅	8.5インチ
解像度	600dpi
1色当たりのノズル数	5100個
1パルス当たりのノズル毎の目標吐出量	3pl
最大パルス数	8パルス
レベル数	9レベル
吐出周波数	4.8kHz
ライン記録周波数	600Hz

インクジェットプリンタ100は、この設計仕様によると、600dpiの画素に対して、最大で8パルス分のインクの液滴を打ち込む。1パルスは、3plのインクの液滴に相当し、1画素に対しては、最大で24plのインクの液滴が打ち込まれることとなる。このときのドットの径は、評価に用いた市販インクジェット用光沢紙では、1パルスで約40 μ mであり、理想ドット径は、その $\sqrt{2}$ 倍である約60 μ mである。ここで、インクジェットプリンタ10

0は、1つのインクの液滴で1ドットを形成するときの用紙上の位置を仮想的な格子点として用紙上に想定しており、理想的には、これらの格子点を中心としてドットを形成する。インクジェットプリンタ100においては、これらの格子点からのドットのずれを許容する範囲として、用紙上に20 μ mのドットずれマージンをとっている。インクジェットプリンタ100は、用紙に対するインクの液滴の着弾位置のずれに関する問題を、このマージンによって対応している。

また、高画質の記録画像を得るためには、ノズル毎の特性ばらつきを極小化することが必要である。ノズル毎の吐出量のばらつき、すなわち、印画濃度のばらつきを小さくする方法としては、発熱素子に印加する電力やパルス幅をノズル毎に変化させることが考えられる。

しかし、例えば図18中実線部に示すように、ノズルからのインクの液滴の吐出量Sは、通常、発熱素子に印加する電力Vの増加にともなって単調に増加することではなく、所定の電力値を超えると急激に増加する傾向を呈する。また、同図中破線部に示すように、パルス幅Wに対するインクの液滴の吐出量Sの変化も、通常、同様の傾向を呈する。すなわち、インクジェットプリンタにおいては、発熱素子に印加する電力やパルス幅によってインクの液滴の吐出量を制御することは困難である。

そこで、インクジェットプリンタ100は、PNMを利用した印画濃度のばらつき補正を行っている。すなわち、インクジェットプリンタ100は、吐出量の異なる複数のノズルを用いて所定の階調を有する記録画像を作成する場合には、PNMを利用してパルス数

を変化させることにより、ノズルからのインクの液滴の吐出量を制御し、ノズル毎の吐出量のばらつきを補正する。

例えば、1パルス当たりのノズル毎の目標吐出量である3 p lのインクの液滴をパルス毎に吐出するノズルと、パルス毎に2.5 p lしかインクの液滴を吐出できないノズルとがあったとする。1画素に対しては、最大で8パルス分のインクの液滴を用いて記録することから、8レベルの吐出量は、本来それぞれ、3 p l, 6 p l, 9 p l, 12 p l, 15 p l, 18 p l, 21 p l, 24 p lとなる。しかし、パルス毎の吐出量が2.5 p lのノズルからは、それぞれ、2.5 p l, 5 p l, 7.5 p l, 10 p l, 12.5 p l, 15 p l, 17.5 p l, 20 p lのインクの液滴しか吐出されない。したがって、吐出量の差は、それぞれのレベルで、-0.5 p l, -1 p l, -1.5 p l, -2 p l, -2.5 p l, -3 p l, -3.5 p l, -4 p lとなる。

ここで、パルス毎の吐出量が2.5 p lのノズルからインクの液滴を吐出させる場合には、生成するパルスを1パルス、2パルス、4パルス、5パルス、6パルス、7パルス、8パルス、10パルスにすれば、吐出量は、それぞれ、2.5 p l, 5 p l, 10 p l, 12.5 p l, 15 p l, 17.5 p l, 20 p l, 25 p lとなる。したがって、パルス毎の吐出量が3 p lのノズルに対する吐出量の差は、それぞれのレベルで、-0.5 p l, -1 p l, +1 p l, +0.5 p l, 0 p l, -0.5 p l, -1 p l, +1 p lとなり、吐出量の差を最大で1 p l以内に抑えることができる。

また、パルス毎の吐出量が3.5 p lであるノズルがあったとする。8レベルの吐出量は、それぞれ、3.5 p l, 7 p l, 10.

5 p l, 14 p l, 17.5 p l, 21 p l, 24.5 p l, 28 p lとなる。したがって、パルス毎の吐出量が3 p lのノズルに対する吐出量の差は、それぞれのレベルで、+0.5 p l, +1 p l, +1.5 p l, +2 p l, +2.5 p l, +3 p l, +3.5 p l, +4 p lとなる。

ここで、パルス毎の吐出量が3.5 p lのノズルからインクの液滴を吐出させる場合には、生成するパルスを1パルス、2パルス、3パルス、3パルス、4パルス、5パルス、6パルス、7パルスにすれば、吐出量は、それぞれ、3.5 p l, 7 p l, 10.5 p l, 10.5 p l, 14 p l, 17.5 p l, 21 p l, 24.5 p lとなる。したがって、パルス毎の吐出量が3 p lのノズルに対する吐出量の差は、それぞれのレベルで、+0.5 p l, +1 p l, +1.5 p l, -1.5 p l, -1 p l, -0.5 p l, 0 p l, +0.5 p lとなり、吐出量の差を最大で1.5 p l以内に抑えることができる。

インクジェットプリンタ100は、このようにして、吐出量の異なる複数のノズルを用いて所定の階調を有する記録画像を作成する場合には、各ノズルから吐出させるインクの液滴の数を変化させてノズル毎の吐出量のばらつきを補正することにより、ノズルからのインクの液滴の吐出量を制御することができ、1画素当たりの吐出量の差を抑えることができる。

図19Aに、ノズルの吐出量に応じてパルス数を補正する前の階調レベルに対する吐出量の関係を示し、図19Bに、ノズルの吐出量に応じてパルス数を補正した後の階調レベルに対する吐出量の関係を示す。これらの図からもわかるように、ノズルの吐出量に応じ

てパルス数を補正しない場合には、同じ階調レベルを表現するのに必要な吐出量が各ノズル毎に異なるのに対して、ノズルの吐出量に応じてパルス数を補正した場合には、同じ階調レベルを表現するのに必要な吐出量が各ノズル毎に略同量となる。

ここで、各ノズルからの吐出量は、全てのノズルについて吐出テストを行い、用紙に記録された各ドットの径に基づいて測定される。吐出量とドットの径との関係は、検量線グラフを別途作成しておくことによって求められる。ドットの径の測定は、例えば図20に示すように、顕微鏡202と画像処理装置203とを少なくとも備える自動測定装置200によって行われる。

すなわち、自動測定装置200は、自動ステージ201上の用紙Pに記録されたドットを顕微鏡202を用いて画像処理装置203によって読み取り、そのドットの径に基づいて吐出量をコンピュータ204によって算出する。自動測定装置200は、全てのノズルについて、このような動作を行い、各ノズルに対応してパルス数に関する補正テーブルを作成する。

インクジェットプリンタ100は、このようにして作成された補正テーブルを、上述した補正データとして補正回路162に格納しており、記録時には、補正データに基づいて、各ノズルのパルス数を決定し、インクの液滴の吐出量を制御して記録する。

ここで、補正されたパルス数は、上表1に標準の最大パルス数として示した8パルスを超える場合がある。このため、インクジェットプリンタ100は、予め記録できる最大パルス数を多めに設定しておく必要があり、吐出量のばらつきに応じてこの最大パルス数を決定する。例えば上述した例のように、ばらつきが $3 \pm 0.5 p l$

の範囲であれば、最小パルス吐出量は、 2.5 pl であることから、最大パルス数は、 10 パルスとすればよい。この場合、 600 Hz のライン記録周波数に対応するには、吐出周波数を 6 kHz （以上）とする必要がある。

このように、インクジェットプリンタ 100 は、吐出量の異なる複数のノズルを用いて所定の階調を有する記録画像を作成する場合には、PNMを利用してパルス数を変化させることにより、ノズルからのインクの液滴の吐出量を制御し、ノズル毎の吐出量のばらつきを補正することができる。したがって、インクジェットプリンタ 100 は、印画濃度のばらつき補正を行うことにより、より滑らかな高画質の記録画像を得ることができる。

つぎに、インクジェットプリンタ 100 におけるインクの液滴の打ち方について説明する。

インクジェットプリンタにおいては、上述したように、ラインヘッドに対して用紙が相対的に移動していることから、PNMを行う場合には、図 21 に示すように、ある時点を基準としてパルス数を増加させていくと、パルス毎に対応して用紙に着弾した各インクの液滴によるドット d によって形成されるドット D の中心が紙送り方向に対して後方にシフトしていく傾向が顕著になる。

例えば、図 $22A$ に示すように、用紙に対して、各格子点上に各ドットの中心が位置されるように記録されるべきものとする。ここで、同図において、径が大きいドット D_1 と、径が小さいドット D_2 とに着目すると、これらのドット D_1 、 D_2 は、それぞれ、記録されるべき所定の格子点 G_1 、 G_2 上に記録されているため、当該ドット D_1 、 D_2 が重複することはない。

しかし、PNMを行う場合に、同図中矢印Rで示す記録方向（紙送り方向とは逆方向）を考慮せずに、ある時点を基準としてパルス数を増加させていった場合には、図22Bに示すように、径が大きいドットD₁の中心が、記録されるべき所定の格子点G₁上に位置されるように記録されない。すなわち、ドットD₁は、同図中矢印Rで示す記録方向へとシフトして記録される。その結果、ドットD₁が次に記録されるドットD₂につながって記録される現象が生じる。

このように、インクジェットプリンタにおいては、PNMを行う場合に、記録方向を考慮せずに、ある時点を基準としてパルス数を増加させていった場合には、径が大きいドットの中心が当該ドットが形成されるべき格子点からずれる問題が生じ、このような現象に起因して、例えば直線が記録されるべきところが曲線として記録されてしまうといった事態が発生し、正確な記録を行うことができない。

そこで、インクジェットプリンタ100は、このような現象を回避するために、PNMを行う際に、インクの液滴を、格子点を中心にして紙送り方向に振り分けて用紙に着弾させ、記録を行う。

例えば、インクジェットプリンタ100は、パルス数が“8”の場合には、図23Aに示すように、1パルス目乃至8パルス目では、奇数発目のパルスと偶数発目のパルスとで、それぞれ、同図中一点鎖線で示す格子点を中心にして紙送り方向に振り分けて順次インクの液滴を着弾させてドットdを形成し、最終的な径を有するドットDを記録する。

また、インクジェットプリンタ100は、パルス数が“5”の場合には、図23Bに示すように、1パルス目では、同図中一点鎖線

で示す格子点上にインクの液滴を着弾させてドットdを形成する。そして、インクジェットプリンタ100は、以降の2パルス目乃至8パルス目では、奇数発目のパルスと偶数発目のパルスとで、それぞれ、格子点を中心にして紙送り方向に振り分けて順次インクの液滴を着弾させてドットdを形成し、最終的な径を有するドットDを記録する。

このように、インクジェットプリンタ100は、パルス数に応じて、格子点を中心にして紙送り方向に振り分けて順次インクの液滴を着弾させて記録を行う。このとき、インクジェットプリンタ100は、偶数発のインクの液滴でドットDを形成する場合には、奇数発目のインクの液滴と偶数発目のインクの液滴とを、それぞれ、格子点を中心にして紙送り方向に振り分けて順次着弾させ、奇数発のインクの液滴でドットDを形成する場合には、1発目のインクの液滴を格子点上に着弾させ、以降、奇数発目のインクの液滴と偶数発目のインクの液滴とを、それぞれ、格子点を中心にして紙送り方向に振り分けて順次着弾させる。これにより、インクジェットプリンタ100は、形成されるドットの格子点からのずれを最小限に抑えることができ、直線の曲がりやドットの不要なつながりを防止することができる。

以上説明したように、インクジェットプリンタ100は、PNMを行うことにより、画素内での多値化が可能となるため、従来のインクジェットプリンタに比べ、ざらつき感や粒状感が少なく画質が高い記録画像を高速に得ることができる。

また、インクジェットプリンタ100は、PNMとドット密度変調とを組み合わせることで、2値のみではなく多値のドット密度変

調を行うことができ、より滑らかな高画質の階調印画を行うことができる。この結果、インクジェットプリンタ100は、少ないノズル数であっても高画質化が可能となることから、ノズル数を少なくでき、加工組立コストを低減することができる。

さらに、インクジェットプリンタ100は、インクの乾燥時間を考慮した記録時間を設定し、この時間を最大限利用した多分割の時間分割駆動を行うことにより、消費電力を低減することができる。

さらにまた、インクジェットプリンタ100は、PNMを利用した吐出量、すなわち、印画濃度の補正を行うこともでき、より滑らかな高画質の記録画像を得ることができる。

また、インクジェットプリンタ100は、格子点を中心にして紙送り方向に振り分けて順次インクの液滴を着弾させて記録を行うことにより、より正確で高画質の記録画像を得ることが可能となる。

また、インクジェットプリンタ100は、複数のヘッドチップ121を千鳥状に配列し、オーバーラップ部124cを設けることにより、ヘッドチップ121、すなわち、ノズル群のつながり目で生じる帯状ノイズを抑えることができる。

このように、インクジェットプリンタ100は、総合的に、画質、速度及び消費電力等の面でバランスのとれたものであり、使用者に高い利便を提供するものである。

なお、本発明は、上述した実施の形態に限定されるものではない。例えば、上述した実施の形態では、ラインヘッドを用いるものとして説明したが、本発明は、1回の印画にあたり用紙上の同一箇所を1回のみ走査、すなわち、いわゆる1パス記録を行うプリントヘッドであれば、シリアルヘッドにも適用できるものである。

また、上述した実施の形態では、サーマル方式によってインクの液滴を吐出する方式を採用し、駆動素子として発熱素子を用いるものとして説明したが、サーマル方式に比べ規模の増大と解像度の低下があるものの、駆動素子として圧電素子を用いたピエゾ方式にも適用可能である。

このように、本発明は、その趣旨を逸脱しない範囲で適宜変更が可能であることはいうまでもない。

産業上の利用可能性

以上詳細に説明したように、本発明にかかるインクジェットプリンタにおけるプリントヘッドの駆動方法は、複数のノズルからインクの液滴を吐出させて記録媒体に着弾させ、この着弾によるドットで文字及び／又は画像を含む情報を記録するインクジェットプリンタにおけるプリントヘッドの駆動方法であって、インクの液滴をノズルから吐出させる駆動素子を備えるプリントヘッドを、1回の印画にあたり記録媒体上の同一箇所を1回のみ走査させ、1つのドットを形成するために1つ又は複数のインクの液滴を用い、インクの液滴の数でドットの径の変調を行うように駆動させる。

したがって、本発明にかかるインクジェットプリンタにおけるプリントヘッドの駆動方法は、ドットの径をインクの液滴の数で変調するようにプリントヘッドを駆動させることにより、画素内で階調を表現することができ、ざらつき感や粒状感が少なく画質が高い記録画像を高速に得ることができる。

また、上述した目的を達成する本発明にかかるインクジェットプ

リントは、複数のノズルからインクの液滴を吐出させて記録媒体に着弾させ、この着弾によるドットで文字及び／又は画像を含む情報を記録するインクジェットプリンタであって、インクの液滴をノズルから吐出させる駆動素子を有するプリントヘッドを備え、プリントヘッドを、1回の印画にあたり記録媒体上の同一箇所を1回のみ走査させ、1つのドットを形成するために1つ又は複数のインクの液滴を用い、インクの液滴の数でドットの径の変調を行うように駆動させる。

したがって、本発明にかかるインクジェットプリンタは、プリントヘッドを駆動させ、ドットの径をインクの液滴の数で変調することにより、画素内で階調を表現することが可能となり、ざらつき感や粒状感が少なく、画質が高い記録画像を高速に得ることが可能となる。

請求の範囲

1. 複数のノズルからインクの液滴を吐出させて記録媒体に着弾させ、この着弾によるドットで文字及び／又は画像を含む情報を記録するインクジェットプリンタにおけるプリントヘッドの駆動方法であって、

上記インクの液滴を上記ノズルから吐出させる駆動素子を備える上記プリントヘッドを、1回の印画にあたり上記記録媒体上の同一箇所を1回のみ走査させ、1つの上記ドットを形成するために1つ又は複数の上記インクの液滴を用い、上記インクの液滴の数で上記ドットの径の変調を行うように駆動させること

を特徴とするインクジェットプリンタにおけるプリントヘッドの駆動方法。

2. 上記インクジェットプリンタは、上記駆動素子として発熱素子を用いていること

を特徴とする請求の範囲第1項記載のインクジェットプリンタにおけるプリントヘッドの駆動方法。

3. 上記インクジェットプリンタは、1つの上記ドットを形成するために、上記記録媒体に最初に着弾したインクの液滴が乾燥する前に、次のインクの液滴を上記記録媒体に着弾させ、上記ドットの径の変調を行うこと

を特徴とする請求の範囲第1項記載のインクジェットプリンタにおけるプリントヘッドの駆動方法。

4. 上記インクジェットプリンタは、複数色分の上記プリントヘッドのそれぞれによって複数色の上記インクの液滴を混色する場合に

は、上記記録媒体に一の色の上記インクの液滴を着弾させると、着弾して記録された上記ドットが乾燥してから、異なる次の上記インクの液滴を上記記録媒体に着弾させること

を特徴とする請求の範囲第3項記載のインクジェットプリンタにおけるプリントヘッドの駆動方法。

5. 上記インクジェットプリンタは、吐出量の異なる複数のノズルを用いて所定の階調を有する記録画像を作成する場合には、各ノズルから吐出させる上記インクの液滴の数を変化させてノズル毎の上記吐出量のばらつきを補正すること

を特徴とする請求の範囲第1項記載のインクジェットプリンタにおけるプリントヘッドの駆動方法。

6. 上記インクジェットプリンタは、1つの上記インクの液滴で1つの上記ドットを形成するときの上記記録媒体上の位置である格子点を中心にして、上記インクの液滴を上記記録媒体の送り方向に振り分けて上記記録媒体に着弾させ、記録を行うこと

を特徴とする請求の範囲第1項記載のインクジェットプリンタにおけるプリントヘッドの駆動方法。

7. 上記インクジェットプリンタは、

偶数発の上記インクの液滴で1つの上記ドットを形成する場合には、奇数発目のインクの液滴と偶数発目のインクの液滴とを、それぞれ、上記格子点を中心にして、上記記録媒体の送り方向に振り分けて順次着弾させ、

奇数発の上記インクの液滴で1つの上記ドットを形成する場合には、1発目のインクの液滴を上記格子点上に着弾させ、以降、奇数発目のインクの液滴と偶数発目のインクの液滴とを、それぞれ、上

記格子点を中心にして、上記記録媒体の送り方向に振り分けて順次着弾させること

を特徴とする請求の範囲第6項記載のインクジェットプリンタにおけるプリントヘッドの駆動方法。

8. 複数のノズルからインクの液滴を吐出させて記録媒体に着弾させ、この着弾によるドットで文字及び／又は画像を含む情報を記録するインクジェットプリンタであって、

上記インクの液滴を上記ノズルから吐出させる駆動素子を有するプリントヘッドを備え、

上記プリントヘッドを、1回の印画にあたり上記記録媒体上の同一箇所を1回のみ走査させ、1つの上記ドットを形成するために1つ又は複数の上記インクの液滴を用い、上記インクの液滴の数で上記ドットの径の変調を行うように駆動させること

を特徴とするインクジェットプリンタ。

補正書の請求の範囲

[2001年4月25日(25.04.01)国際事務局受理;新しい請求の範囲9-16が加えられた;他の請求の範囲は変更なし。(4頁)]

記格子点を中心にして、上記記録媒体の送り方向に振り分けて順次着弾させること

を特徴とする請求の範囲第6項記載のインクジェットプリンタにおけるプリントヘッドの駆動方法。

8. 複数のノズルからインクの液滴を吐出させて記録媒体に着弾させ、この着弾によるドットで文字及び/又は画像を含む情報を記録するインクジェットプリンタであって、

上記インクの液滴を上記ノズルから吐出させる駆動素子を有するプリントヘッドを備え、

上記プリントヘッドを、1回の印画にあたり上記記録媒体上の同一箇所を1回のみ走査させ、1つの上記ドットを形成するために1つ又は複数の上記インクの液滴を用い、上記インクの液滴の数で上記ドットの径の変調を行うように駆動させること

を特徴とするインクジェットプリンタ。

9. (追加) 複数のノズルからインクの液滴を吐出させて記録媒体に着弾させ、この着弾によるドットで文字及び/又は画像を含む情報を記録するインクジェットプリンタにおけるプリントヘッドの駆動方法であって、

上記インクの液滴を複数の上記ノズルから吐出させる複数の駆動素子を備えて上記駆動素子を時分割で駆動させる上記プリントヘッドを、1回の印画にあたり上記記録媒体上の同一箇所を1回のみ走査させ、1つの上記ドットを形成するために1つ又は複数の上記インクの液滴を用い、上記インクの液滴の数で上記ドットの径の変調を行うように駆動させること

を特徴とするインクジェットプリンタにおけるプリントヘッドの

駆動方法。

10. (追加) 上記インクジェットプリンタは、上記駆動素子として発熱素子を用いていること

を特徴とする請求の範囲第9項記載のインクジェットプリンタにおけるプリントヘッドの駆動方法。

11. (追加) 上記インクジェットプリンタは、1つの上記ドットを形成するために、上記記録媒体に最初に着弾したインクの液滴が乾燥する前に、次のインクの液滴を上記記録媒体に着弾させ、上記ドットの径の変調を行うこと

を特徴とする請求の範囲第9項記載のインクジェットプリンタにおけるプリントヘッドの駆動方法。

12. (追加) 上記インクジェットプリンタは、複数色分の上記プリントヘッドのそれぞれによって複数色の上記インクの液滴を混色する場合には、上記記録媒体に一の色の上記インクの液滴を着弾させると、着弾して記録された上記ドットが乾燥してから、異なる次の上記インクの液滴を上記記録媒体に着弾させること

を特徴とする請求の範囲第11項記載のインクジェットプリンタにおけるプリントヘッドの駆動方法。

13. (追加) 上記インクジェットプリンタは、吐出量の異なる複数のノズルを用いて所定の階調を有する記録画像を作成する場合には、各ノズルから吐出させる上記インクの液滴の数を変化させてノズル毎の上記吐出量のばらつきを補正すること

を特徴とする請求の範囲第9項記載のインクジェットプリンタにおけるプリントヘッドの駆動方法。

14. (追加) 上記インクジェットプリンタは、1つの上記インク

補正された用紙 (条約第19条)

の液滴で1つの上記ドットを形成するときの上記記録媒体上の位置である格子点を中心にして、上記インクの液滴を上記記録媒体の送り方向に振り分けて上記記録媒体に着弾させ、記録を行うこと

を特徴とする請求の範囲第9項記載のインクジェットプリンタにおけるプリントヘッドの駆動方法。

15. (追加) 上記インクジェットプリンタは、

偶数発の上記インクの液滴で1つの上記ドットを形成する場合には、奇数発目のインクの液滴と偶数発目のインクの液滴とを、それぞれ、上記格子点を中心にして、上記記録媒体の送り方向に振り分けて順次着弾させ、

奇数発の上記インクの液滴で1つの上記ドットを形成する場合には、1発目のインクの液滴を上記格子点上に着弾させ、以降、奇数発目のインクの液滴と偶数発目のインクの液滴とを、それぞれ、上記格子点を中心にして、上記記録媒体の送り方向に振り分けて順次着弾させること

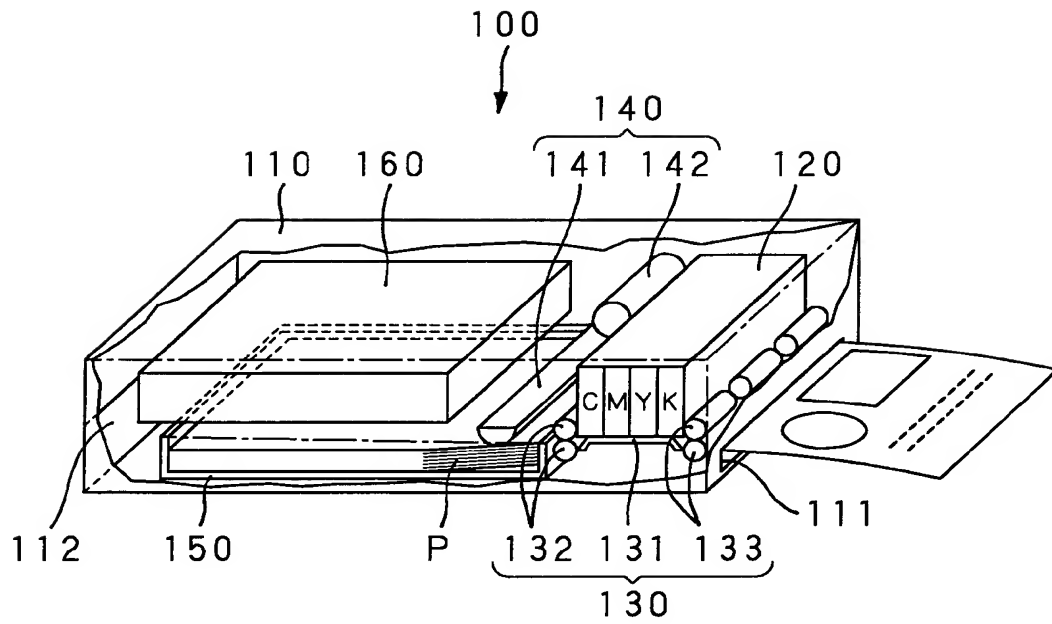
を特徴とする請求の範囲第14項記載のインクジェットプリンタにおけるプリントヘッドの駆動方法。

16. (追加) 複数のノズルからインクの液滴を吐出させて記録媒体に着弾させ、この着弾によるドットで文字及び/又は画像を含む情報を記録するインクジェットプリンタであって、

上記インクの液滴を複数の上記ノズルから吐出させる複数の駆動素子を有し、上記駆動素子を時分割で駆動させるプリントヘッドを備え、

上記プリントヘッドを、1回の印画にあたり上記記録媒体上の同一箇所を1回のみ走査させ、1つの上記ドットを形成するために1

つ又は複数の上記インクの液滴を用い、上記インクの液滴の数で上記ドットの径の変調を行うように駆動させることを特徴とするインクジェットプリンタ。



Fi g. 1

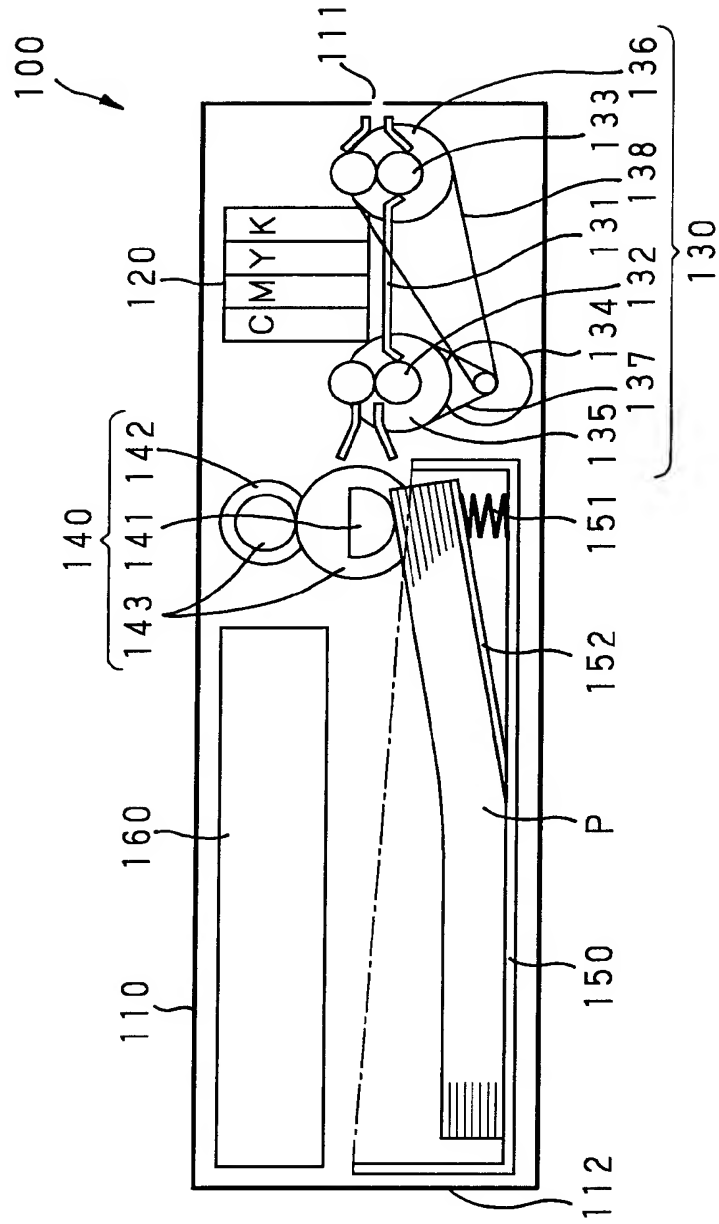


Fig. 2

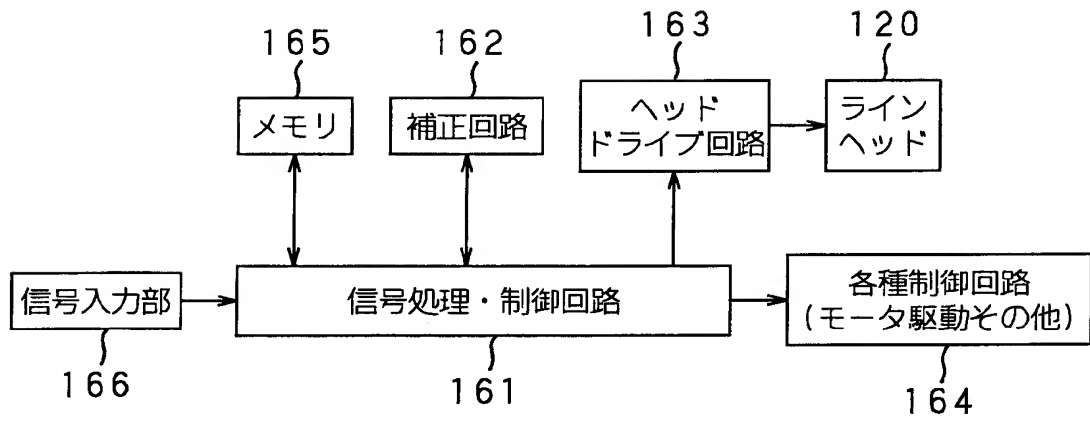


Fig. 3

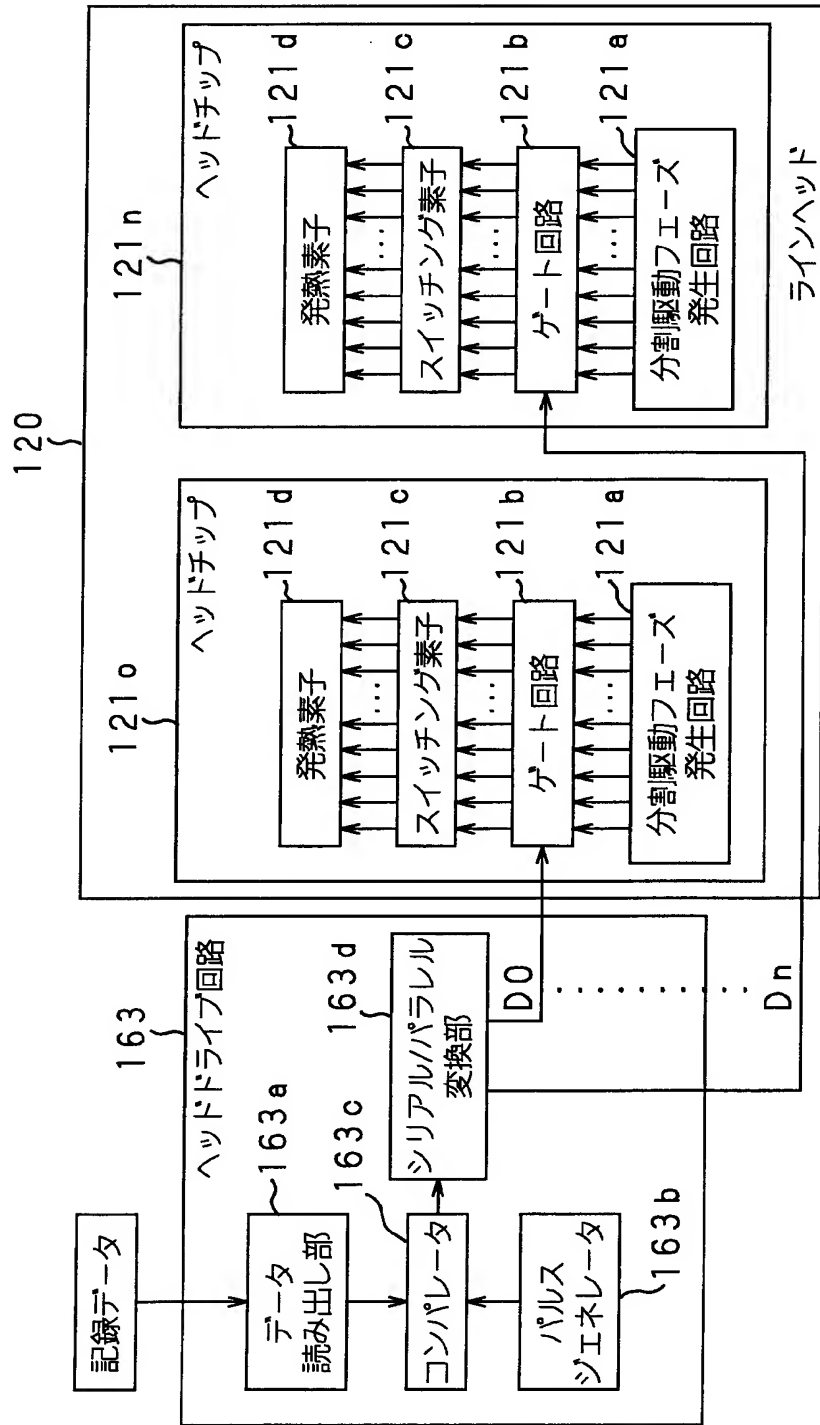
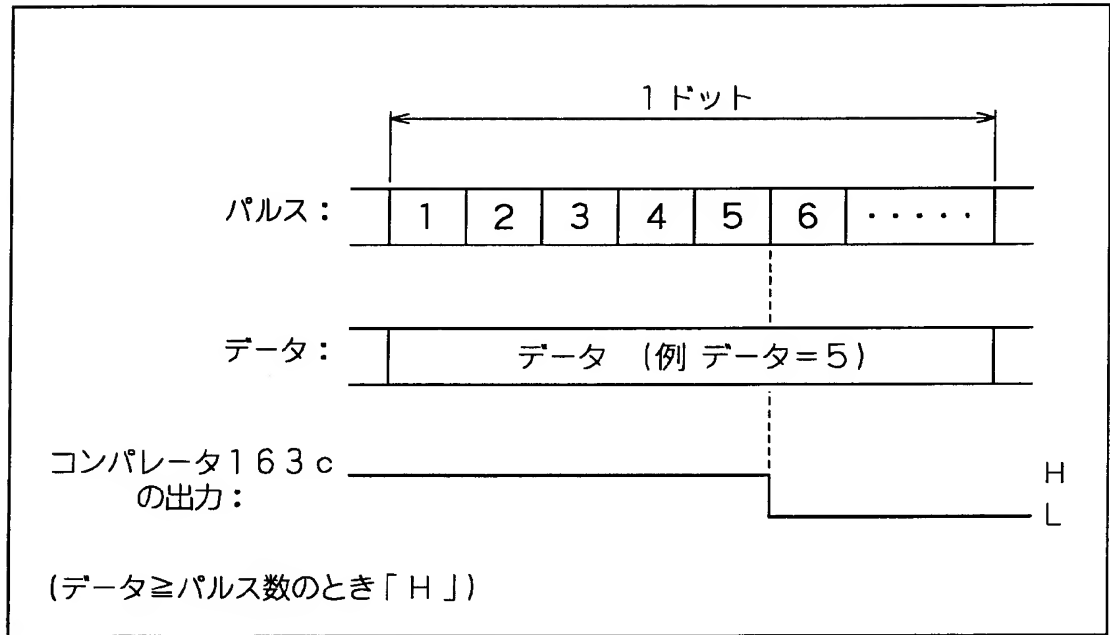
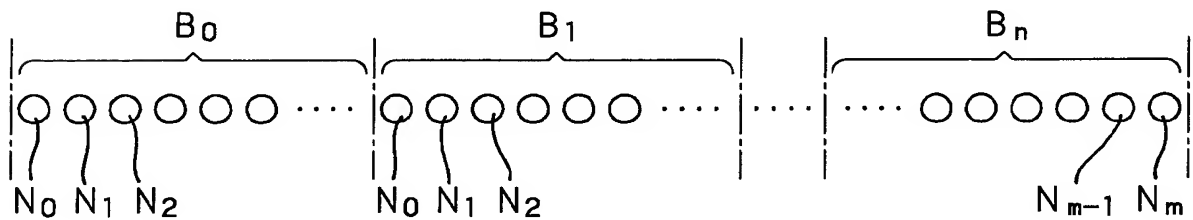


Fig. 4



Fi g.5



Fi g.6

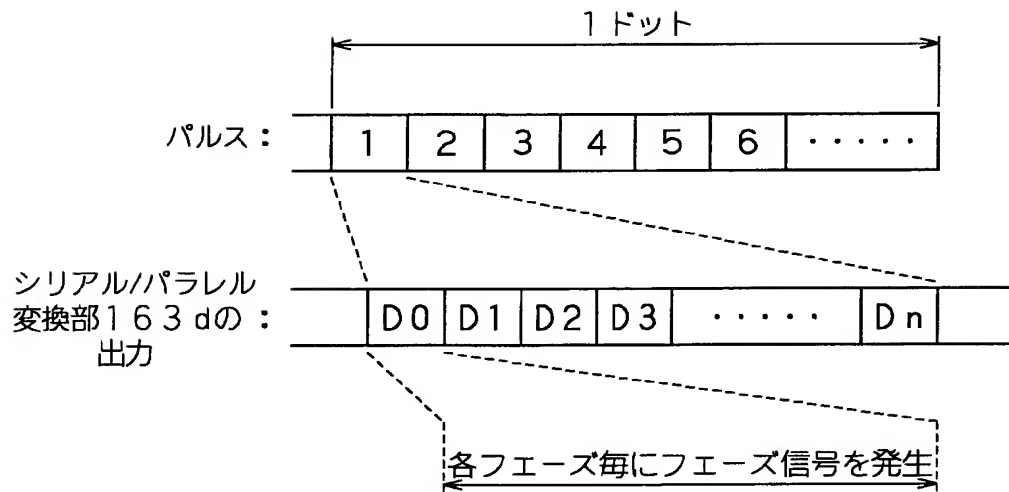


Fig. 7

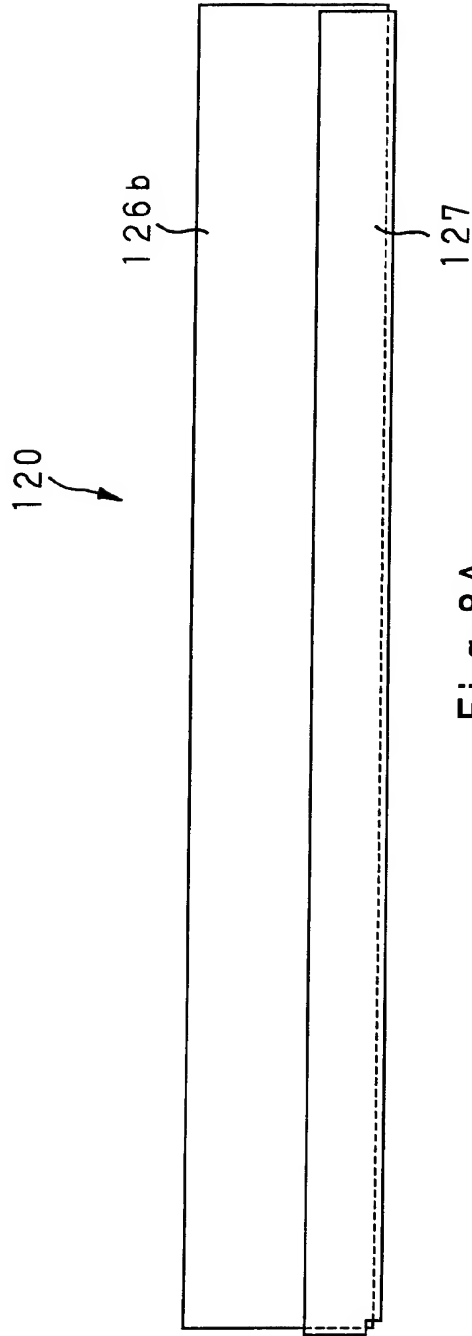


Fig. 8A

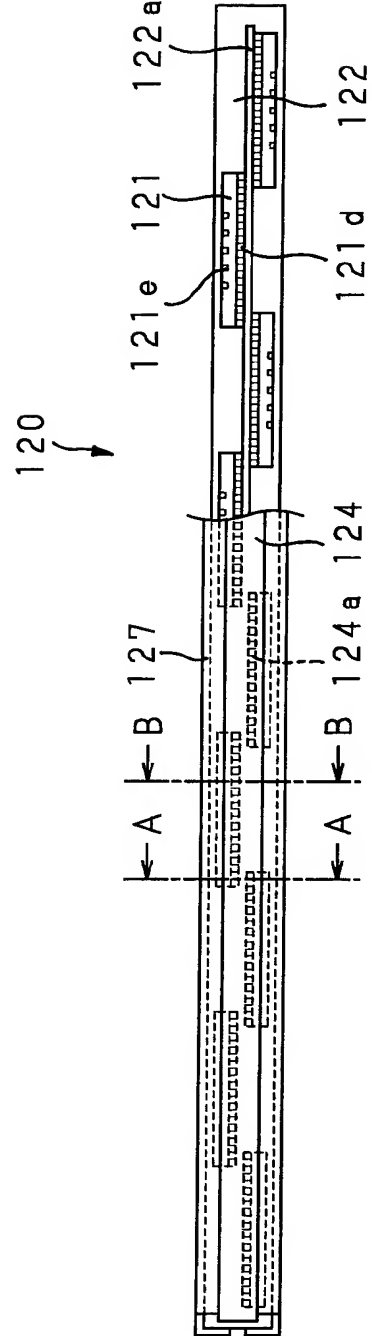


Fig. 8B

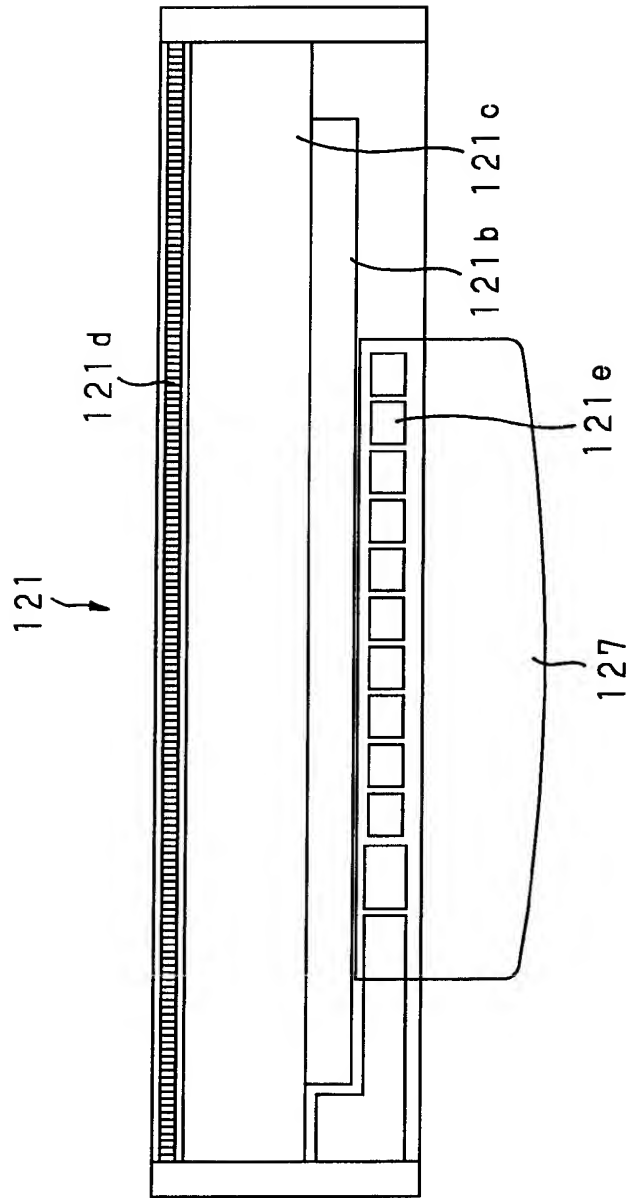
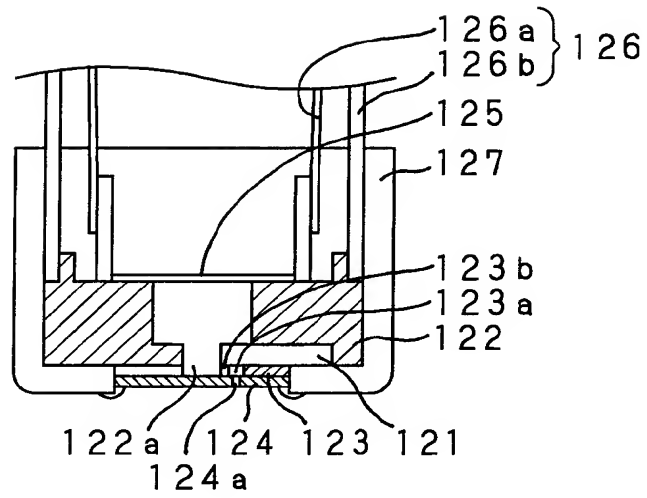
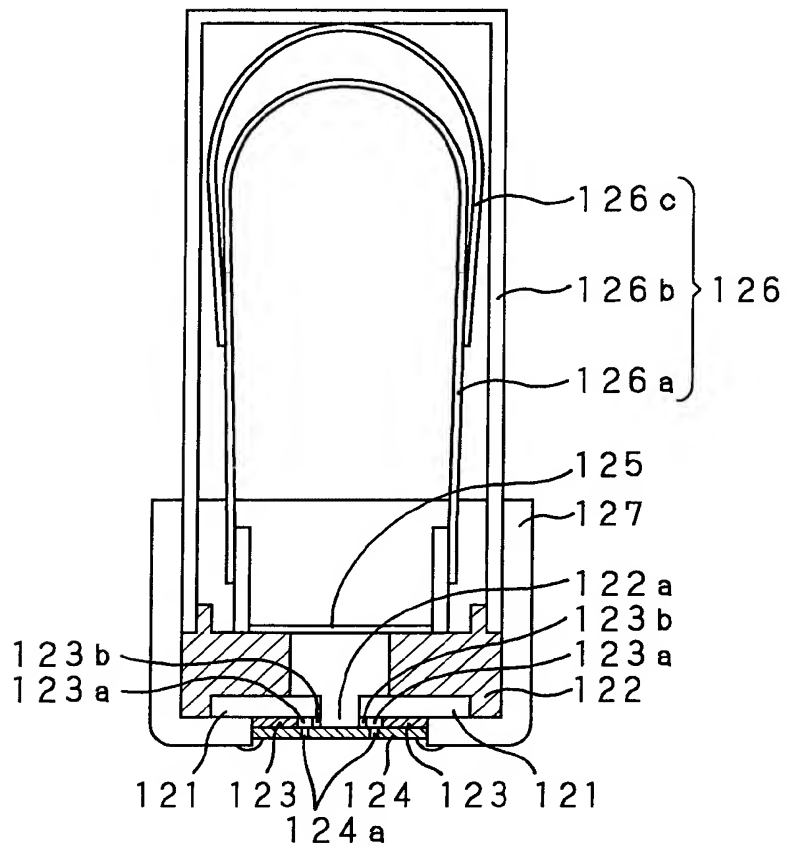


Fig. 9



Fi g.10A



Fi g.10B

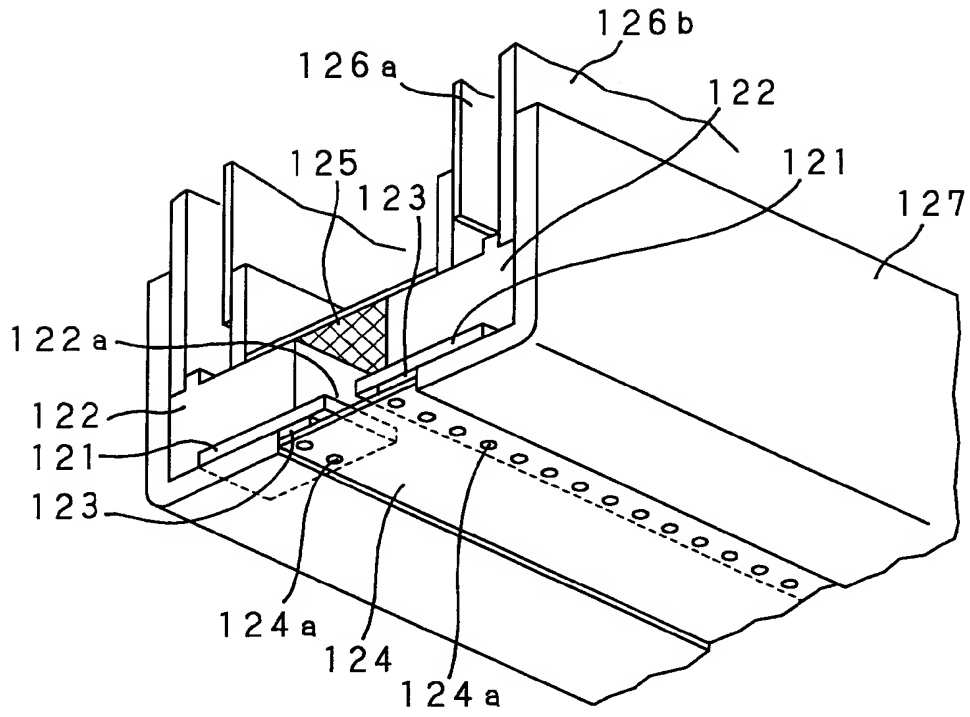
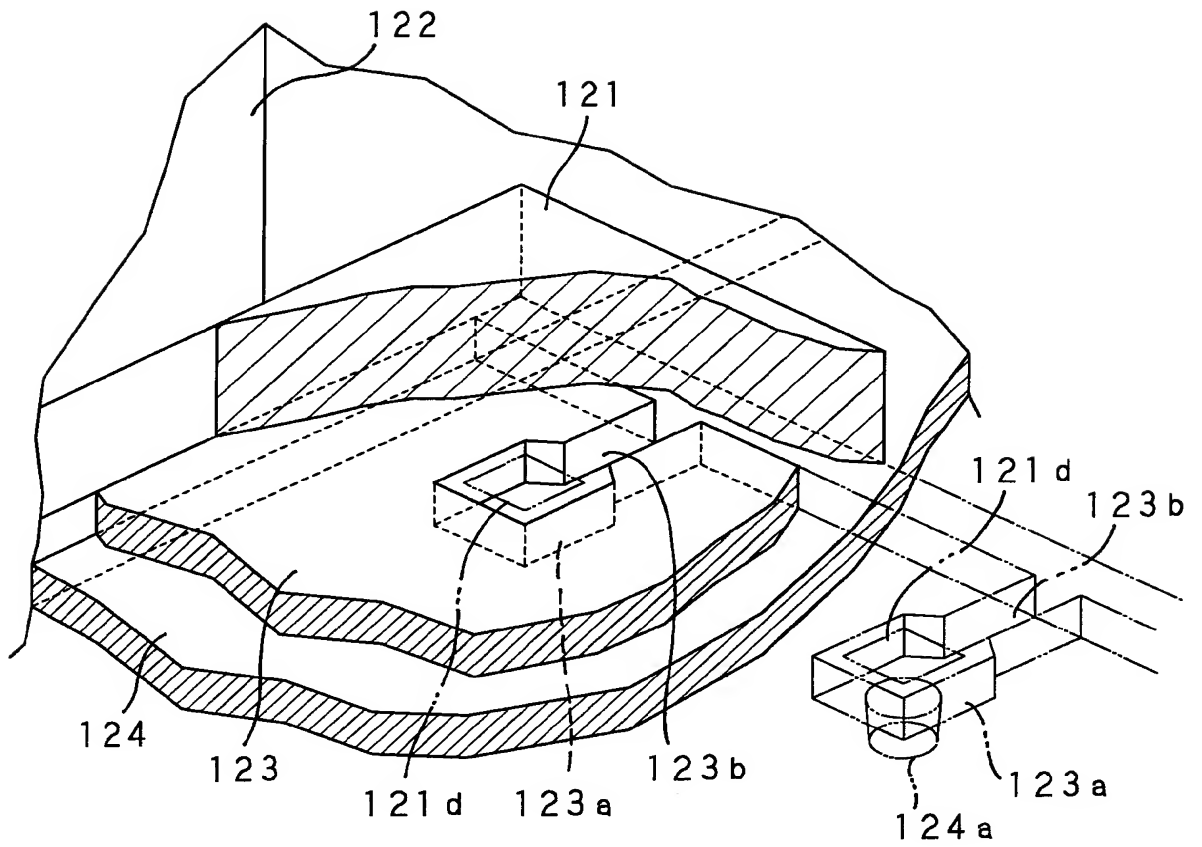
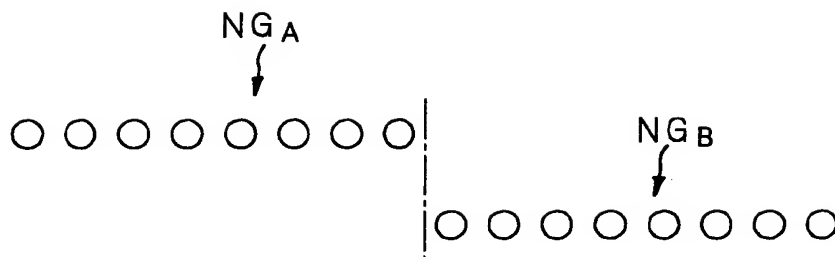


Fig. 11

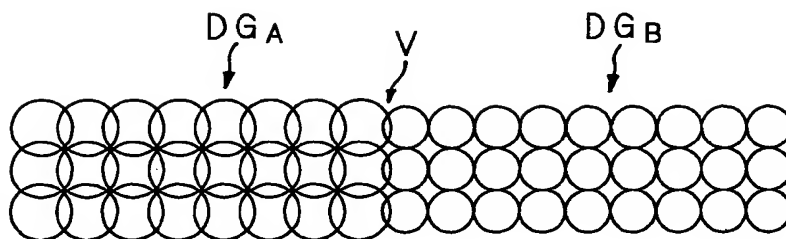


Fi g.12

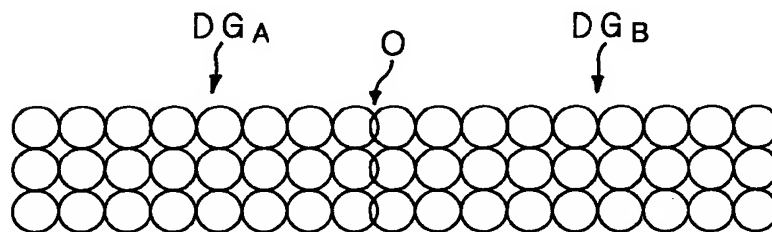


Fi g . 1 3

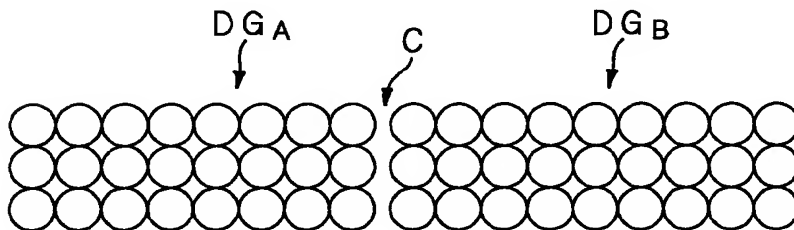
Fi g . 1 4 A



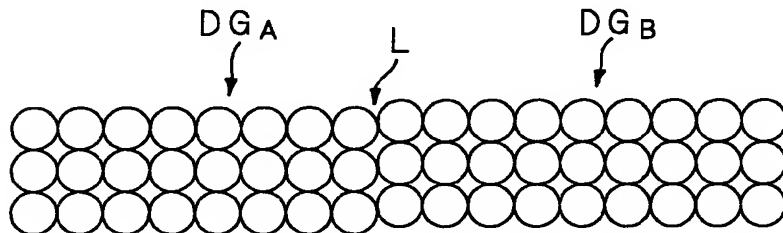
Fi g . 1 4 B

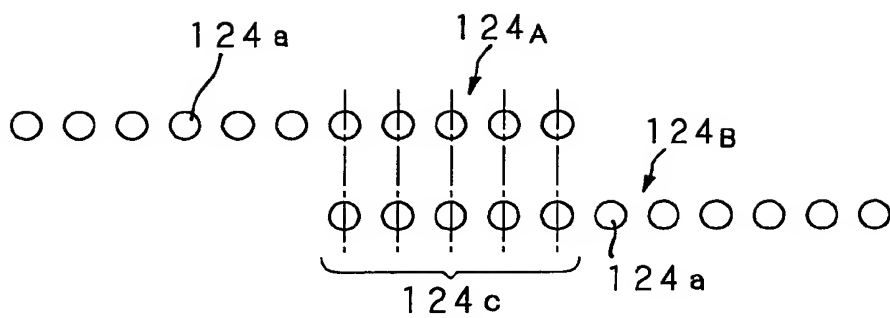


Fi g . 1 4 C

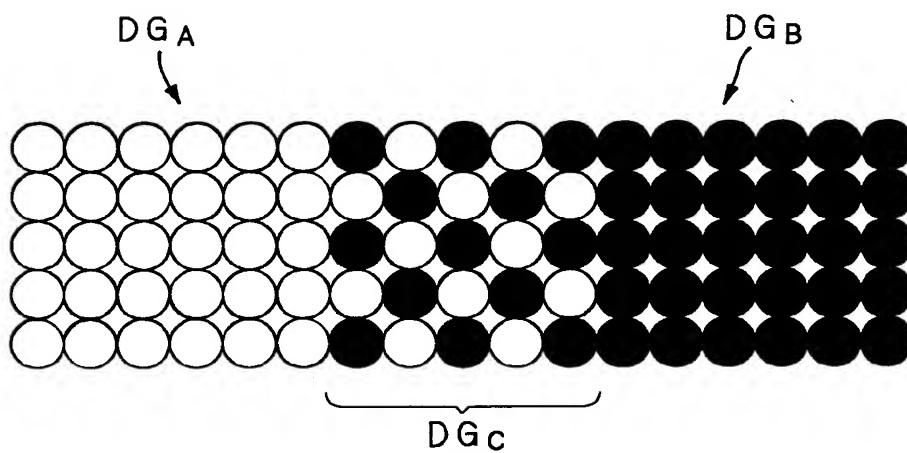


Fi g . 1 4 D

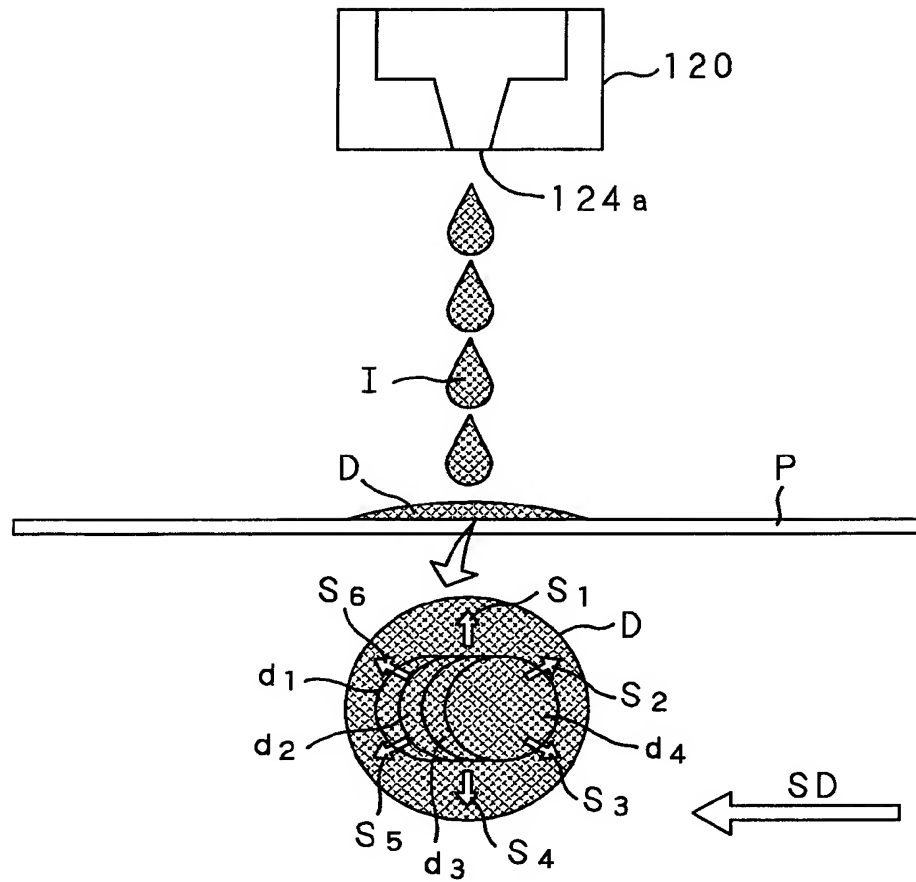




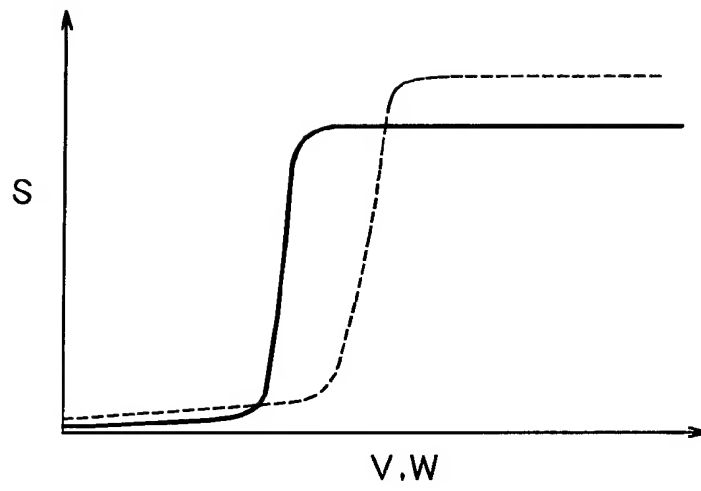
Fi g.15



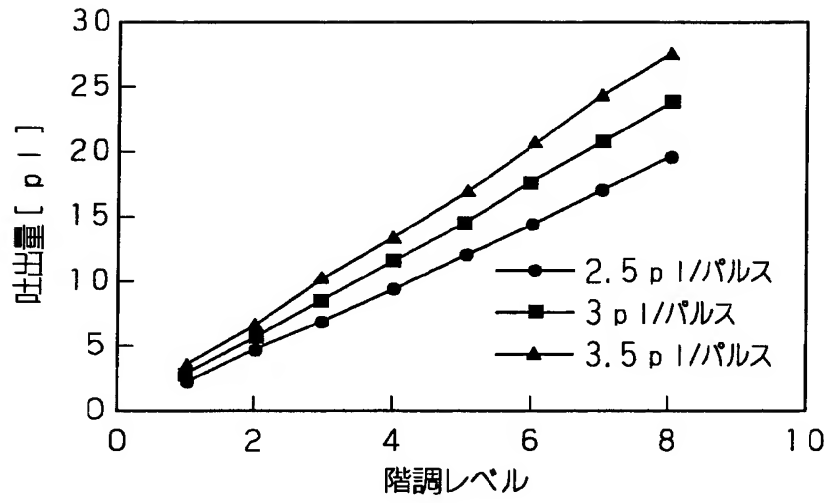
Fi g.16



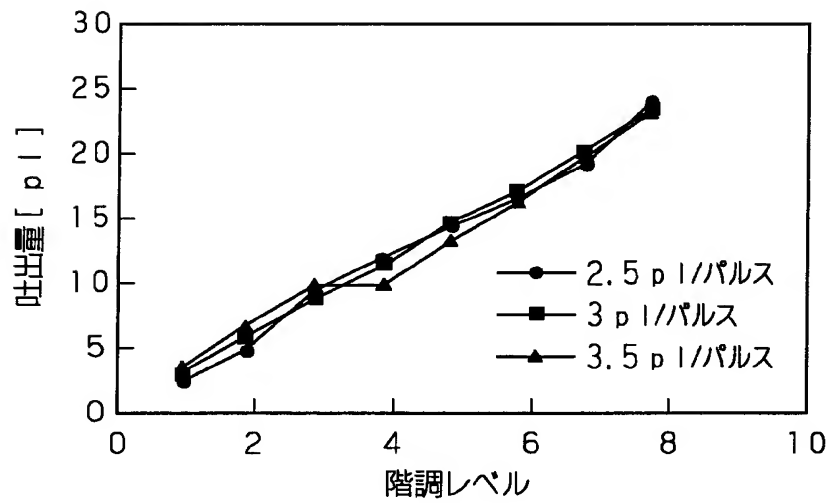
Fi g .17



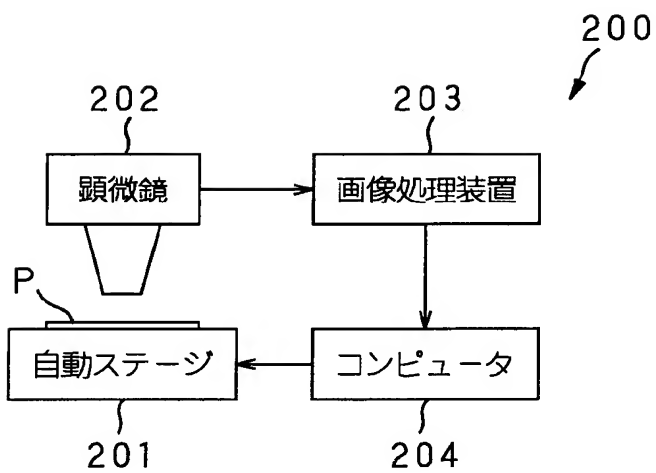
Fi g . 1 8



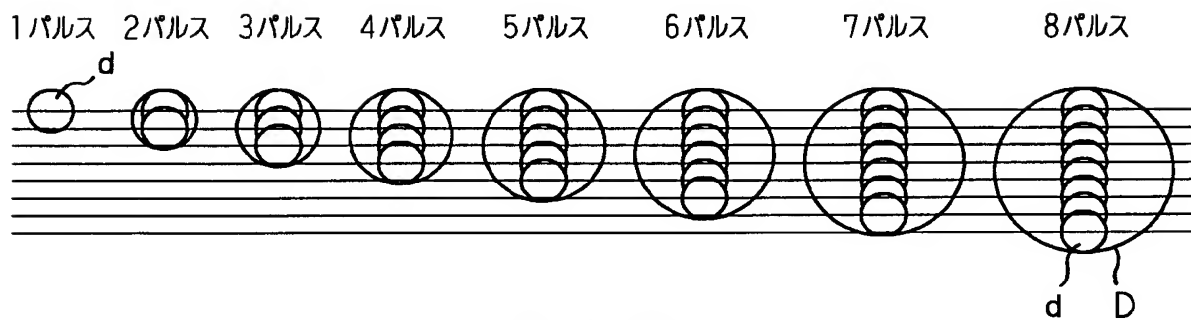
Fi g.19A



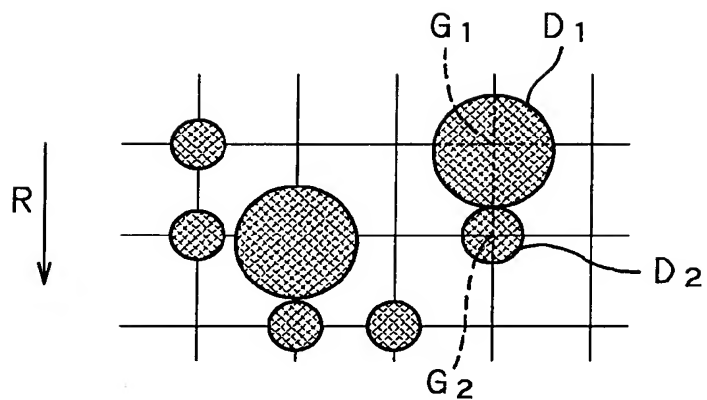
Fi g.19B



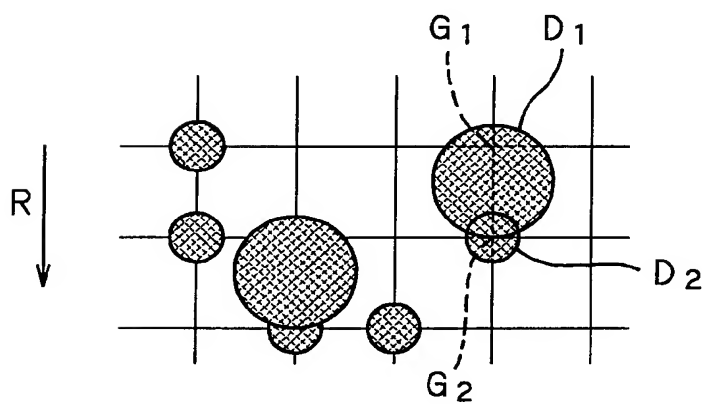
Fi g . 20



Fi g . 21



Fi g.22A



Fi g.22B

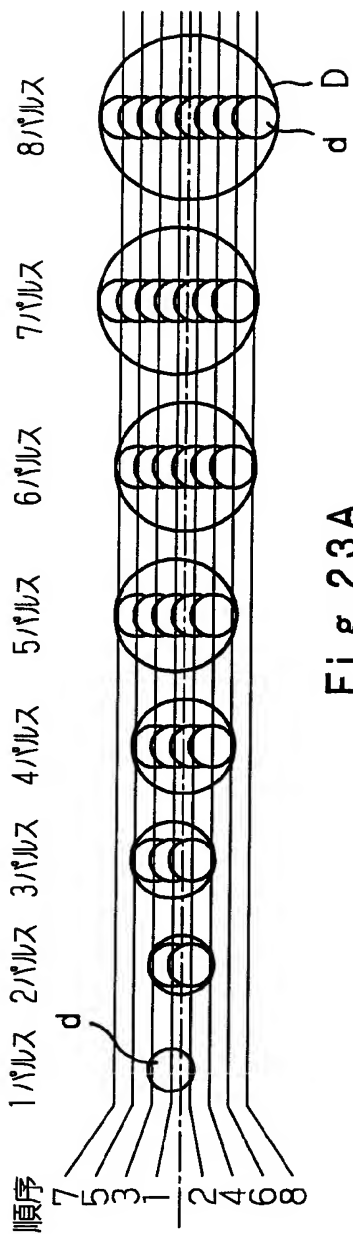


Fig. 23A

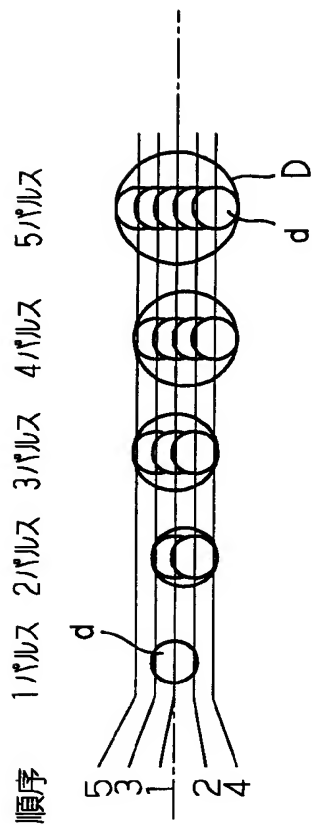


Fig. 23B

INTERNATIONAL SEARCH REPORT

International application No.

PCT/JP00/08535

A. CLASSIFICATION OF SUBJECT MATTER
Int.Cl⁷ B41J2/205, B41J2/21

According to International Patent Classification (IPC) or to both national classification and IPC

B. FIELDS SEARCHED

Minimum documentation searched (classification system followed by classification symbols)
Int.Cl⁷ B41J2/205, B41J2/21

Documentation searched other than minimum documentation to the extent that such documents are included in the fields searched
Jitsuyo Shinan Koho 1922-1996 Toroku Jitsuyo Shinan Koho 1994-2001
Kokai Jitsuyo Shinan Koho 1971-2001 Jitsuyo Shinan Toroku Koho 1996-2001

Electronic data base consulted during the international search (name of data base and, where practicable, search terms used)

C. DOCUMENTS CONSIDERED TO BE RELEVANT

Category*	Citation of document, with indication, where appropriate, of the relevant passages	Relevant to claim No.
X	JP, 10-166558, A (BROTHER INDUSTRIES, LTD.), 23 June, 1998 (23.06.98), Par. Nos. [0019]-[0025]; Fig. 5	1, 8
Y	Par. Nos. [0019]-[0025]; Fig. 5	2-4, 6-7
A	Par. Nos. [0019]-[0025]; Fig. 5 (Family: none)	5
Y	JP, 3-189165, A (Canon Inc.), 19 August, 1991 (19.08.91), page 3, upper left column, lines 3 to 9	2
Y	page 2, lower right column, lines 1 to 9; Fig. 3 (Family: none)	3-4
Y	EP, 348181, A2 (CANON KABUSHIKI KAISHA), 27 December, 1989 (27.12.89), Column 2, lines 30 to 39; Fig. 2 & JP, 2-4523, A & US, 5500662, A	4
Y	JP, 61-293863, A (Sharp Corporation), 24 December, 1986 (24.12.86), page 2, upper right column, line 7 to page 2, lower left column, line 10; Figs. 1 to 2 (Family: none)	6-7

Further documents are listed in the continuation of Box C. See patent family annex.

* Special categories of cited documents:	"T" later document published after the international filing date or priority date and not in conflict with the application but cited to understand the principle or theory underlying the invention
"A" document defining the general state of the art which is not considered to be of particular relevance	"X" document of particular relevance; the claimed invention cannot be considered novel or cannot be considered to involve an inventive step when the document is taken alone
"E" earlier document but published on or after the international filing date	"Y" document of particular relevance; the claimed invention cannot be considered to involve an inventive step when the document is combined with one or more other such documents, such combination being obvious to a person skilled in the art
"L" document which may throw doubts on priority claim(s) or which is cited to establish the publication date of another citation or other special reason (as specified)	"&" document member of the same patent family
"O" document referring to an oral disclosure, use, exhibition or other means	
"P" document published prior to the international filing date but later than the priority date claimed	

Date of the actual completion of the international search
26 February, 2001 (26.02.01)

Date of mailing of the international search report
06 March, 2001 (06.03.01)

Name and mailing address of the ISA/
Japanese Patent Office

Authorized officer

Facsimile No.

Telephone No.

INTERNATIONAL SEARCH REPORT

International application No.

PCT/JP00/08535

C (Continuation). DOCUMENTS CONSIDERED TO BE RELEVANT

Category*	Citation of document, with indication, where appropriate, of the relevant passages	Relevant to claim No.
Y	EP, 517520, A2 (CANON KABUSHIKI KAISHA), 09 December, 1992 (09.12.92), page 5, lines 25 to 32; Figs. 4A-4E & JP, 4-361054, A & EP, 517521, A2 & US, 5777640, A & US, 5430469, A & US, 5650803, A & US, 5844582, A	7

A. 発明の属する分野の分類 (国際特許分類 (IPC))

Int. Cl⁷ B41J2/205, B41J2/21

B. 調査を行った分野

調査を行った最小限資料 (国際特許分類 (IPC))

Int. Cl⁷ B41J2/205, B41J2/21

最小限資料以外の資料で調査を行った分野に含まれるもの

日本国実用新案公報 1922-1996年
 日本国公開実用新案公報 1971-2001年
 日本国登録実用新案公報 1994-2001年
 日本国実用新案登録公報 1996-2001年

国際調査で使用した電子データベース (データベースの名称、調査に使用した用語)

C. 関連すると認められる文献

引用文献の カテゴリー*	引用文献名 及び一部の箇所が関連するときは、その関連する箇所の表示	関連する 請求の範囲の番号
X	JP, 10-166558, A (ブラザー工業株式会社) 23. 6月. 1998 (23. 06. 98) 段落番号【0019】 - 【0025】, 第5図	1, 8 2-4, 6-7 5
Y		
A		
	JP, 3-189165, A (キヤノン株式会社) 19. 8月. 1991 (19. 08. 91)	

C欄の続きにも文献が列挙されている。

パテントファミリーに関する別紙を参照。

* 引用文献のカテゴリー

「A」 特に関連のある文献ではなく、一般的な技術水準を示すもの
 「E」 国際出願日前の出願または特許であるが、国際出願日以後に公表されたもの
 「L」 優先権主張に疑義を提起する文献又は他の文献の発行日若しくは他の特別な理由を確立するために引用する文献 (理由を付す)
 「O」 口頭による開示、使用、展示等に言及する文献
 「P」 国際出願日前で、かつ優先権の主張の基礎となる出願

の日の後に公表された文献

「T」 国際出願日又は優先日後に公表された文献であって出願と矛盾するものではなく、発明の原理又は理論の理解のために引用するもの
 「X」 特に関連のある文献であって、当該文献のみで発明の新規性又は進歩性がないと考えられるもの
 「Y」 特に関連のある文献であって、当該文献と他の1以上の文献との、当業者にとって自明である組合せによって進歩性がないと考えられるもの
 「&」 同一パテントファミリー文献

国際調査を完了した日 26. 02. 01

国際調査報告の発送日 06.03.01

国際調査機関の名称及びあて先
 日本国特許庁 (ISA/JP)
 郵便番号100-8915
 東京都千代田区霞が関三丁目4番3号

特許庁審査官 (権限のある職員)
 中村 圭伸

2P 9020

電話番号 03-3581-1101 内線 3261

C (続き) . 関連すると認められる文献		
引用文献の カテゴリー*	引用文献名 及び一部の箇所が関連するときは、その関連する箇所の表示	関連する 請求の範囲の番号
Y	第3頁左上欄第3行～第9行	2
Y	第2頁右下欄第1行～第9行, 第3図 (ファミリーなし)	3-4
Y	EP, 348181, A2 (CANON KABUSHIKI KAISHA) 27. 12月. 1989 (27. 12. 89) 第2欄第30行～第39行, 第2図 & JP, 2-4523, A & US, 5500662, A	4
Y	JP, 61-293863, A (シャープ株式会社) 24. 12月. 1986 (24. 12. 86) 第2頁右上欄第7行～同頁左下欄第10行, 第1-2図 (ファミリーなし)	6-7
Y	EP, 517520, A2 (CANON KABUSHIKI KAISHA) 9. 12月. 1992 (09. 12. 92) 第5頁第25行～第32行, 第4A-4E図 & JP, 4-361054, A & EP, 517521, A2 & US, 5777640, A & US, 5430469, A & US, 5650803, A & US, 5844582, A	7